



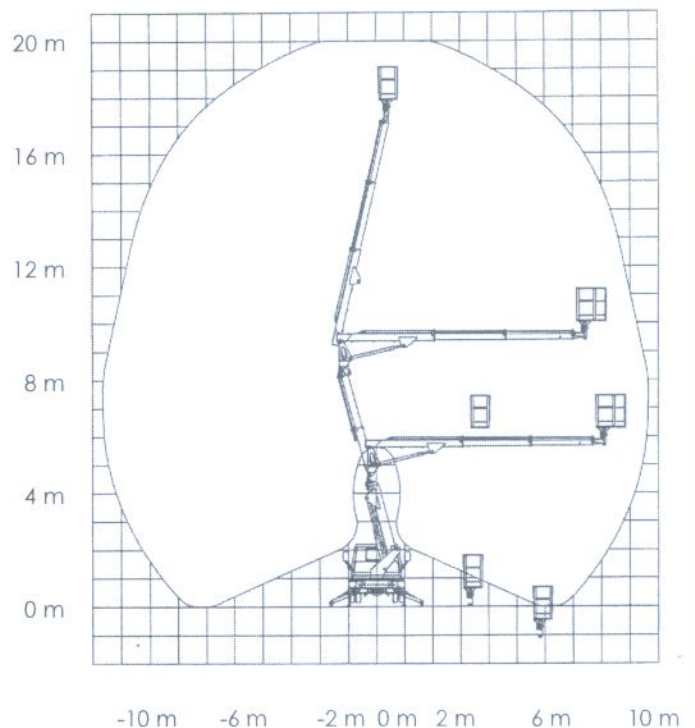
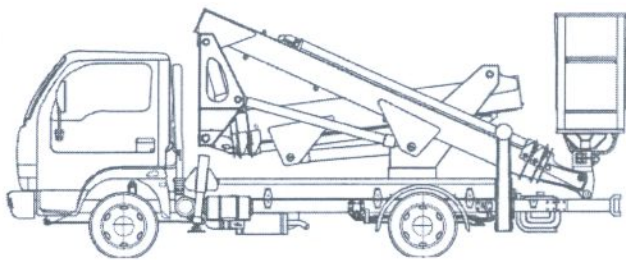
## Nacelle sur Porteur

MULTITEL MX 200

Caractéristiques	MX 200
Hauteur de travail	20.00 m
Hauteur plancher	18.00 m
Capacité nacelle	200 kg
Dimensions panier	1.40 x 0.70 m
Déport max.	9.30 m
Longueur	6.78 m
Largeur	2.30 m
Hauteur repliée	2.45 m
Rotation tourelle	360°
Rotation panier	±60°
Stabilisateurs	oui
Pression au sol	NC
Poids	3500 kg



Habilitation nécessaire : **CACES R386 CAT 2B**



Les caractéristiques présentées sur cette fiche sont celles figurant sur la fiche technique du fabricant pour un modèle de machine standard. Dans le cas où une machine serait dotée d'équipements complémentaires et/ou optionnels, ces dernières pourraient éventuellement varier en fonction de la nature des matériels en question.