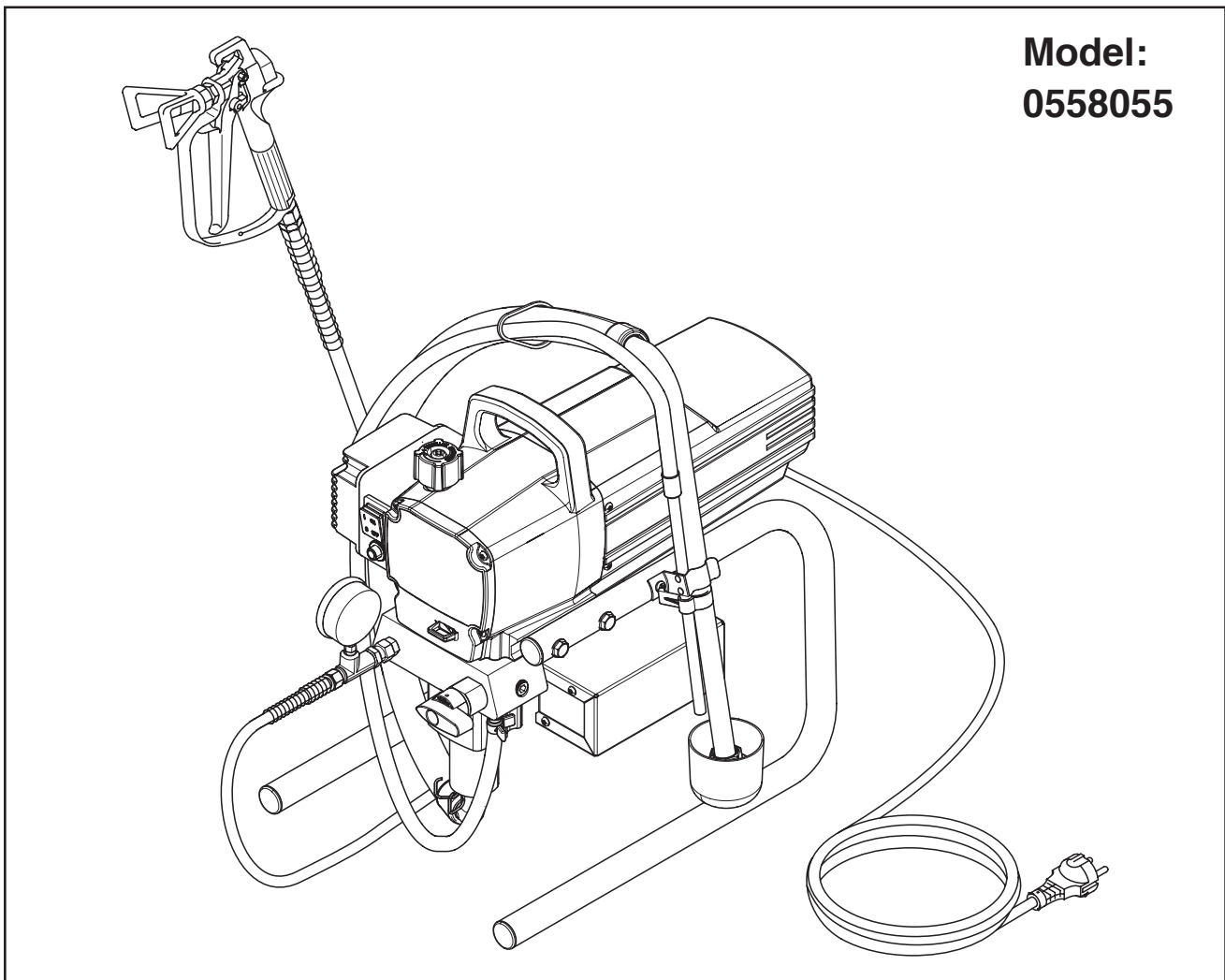


D **GB** **F** **I**



Betriebsanleitung
Operating manual p. 18
Mode d'emploi p. 36
Istruzioni per l'uso..... p. 54

Airless Hochdruck-Spritzgerät
Airless high-pressure spraying unit
Groupe de projection à haute pression
Impianto per la verniciatura a spruzzo ad alta pressione Airless



Model:
0558055

Performance Series 450e

Attention!

Danger de blessure par injection de produit!
Les groupes „Airless“ produisent des pressions de projection extrêmement élevées

1

Ne jamais exposer les doigts, les mains ou d'autres parties du corps au jet!



Ne jamais diriger le pistolet vers soi, vers d'autres personnes ou vers des animaux.



Utiliser toujours le pistolet muni de sa protection.

Ne traitez pas une blessure par injection comme simple coupure. En cas de blessure de la peau par l'injection de peintures ou de solvants, consultez sans retard un médecin. Renseignez le médecin sur la nature de la peinture ou du solvant utilisés.



2

Avant toute mise en service, respecter les points suivants conformément aux instructions de service :

1. Ne jamais utiliser un équipement défectueux.
2. Verrouiller le pistolet Titan par le levier de sécurité à la gâchette.

3. Assurer la mise à la terre correcte. La prise de réseau doit être équipée d'un contact de protection (terre).



4. Vérifier et respecter les pressions admissibles pour le flexible et le pistolet.



5. Contrôler l'étanchéité de tous les raccords.

3

Respecter sans faute les instructions relatives au nettoyage et à l'entretien réguliers du matériel.



Avant toute intervention sur le matériel et pendant chaque interruption de travail, observer les règles suivantes

1. Evacuer la pression du pistolet et du flexible.

0 bar



2. Verrouiller le pistolet Titan par le levier de sécurité à la gâchette.



3. Arrêter le groupe.



Ne négligez pas la sécurité

Contenu

		Page			Page
1.	Prescriptions de sécurité pour la projection Airless	38	9.	Dépannage	46
1.1	Consignes de mise à la terre	39	10.	Entretien	48
2.	Généralités d'utilisation	40	10.1	Entretien général.....	48
2.1	Domaine d'utilisation	40	10.2	Flexible à haute pression	48
2.2	Produits de revêtement.....	40	11.	Réparations du matériel	48
3.	Description du matériel	40	11.1	Vanne de décharge.....	48
3.1	Le procédé Airless	40	11.2	Clapet d'admission et de refoulement.....	48
3.2	Fonctionnement du matériel.....	40	11.3	Garnitures	49
3.3	Légende de l'illustration Performance Series 450e.....	41	11.4	Remplacement du bloc moteur	50
3.4	Illustration Performance Series 450e.....	41	11.5	Balais en carbone dans le moteur.....	50
3.5	Caractéristiques techniques.....	42	11.6	Remplacement des engrenages	51
3.6	Transport par véhicule	42	11.7	Remplacement du transducteur	51
4.	Mise en service	42	11.8	Schéma électrique Performance Series 450e.....	52
4.1	Flexible à haute pression, pistolet de projection et huile de balayage	42	12.	Accessoires pour Performance Series 450e	53
4.2	Branchement au réseau.....	42	13.	Annexe	53
4.3	Première mise en service nettoyage du produit de conservation	42	13.1	Choix des buses.....	53
4.4	Mise en service du matériel avec le produit de revêtement	43	13.2	Entretien et nettoyage de buses Airless en carbure	53
5.	Technique de projection	43	Liste des pièces de rechange ensemble principal 72		
6.	Manipulation du flexible à haute pression	44	Liste des pièces de rechange pompe à peinture 74		
6.1	Flexible à haute pression	44	Liste des pièces de rechange carter d'engrenages		
7.	Interruptions de travail	44	Liste des pièces de rechange ensemble moteur 77		
8.	Nettoyage du groupe (mise hors service)	44	Liste des pièces de rechange support		
8.1	Nettoyage extérieur du groupe.....	44	Liste des pièces de rechange système d'aspiration 79		
8.2	Filtre d'aspiration	45	Garantie 81		
8.3	Nettoyage du filtre haute pression	45			
8.4	Nettoyage du pistolet Airless.....	45			

1. Prescriptions de sécurité pour la projection Airless

Veillez lire et être sûr de comprendre toutes les informations contenues dans ce manuel avant d'utiliser l'appareil. Lorsque vous pénétrez dans une zone qui contient les symboles suivants, soyez particulièrement vigilant et vérifiez que les systèmes de sécurité sont bien installés.



Ce symbole indique un risque potentiel pouvant entraîner des blessures graves ou même mortelles. Vous trouverez ci-après d'importantes consignes de sécurité.



Attention

Ce symbole indique un risque potentiel pour vous ou pour l'appareil. D'importantes informations sur la manière d'éviter tout dommage de l'équipement ou d'éviter des blessures légères sont indiquées ci-après.



Ce type de symbole de danger fait référence aux risques liés à une opération donnée. Tenez compte des mesures de sécurité indiquées.






Les notes contiennent des informations qui doivent être consciencieusement respectées.





	<p>RISQUE : BLESSURE PAR PROJECTION – Un courant de liquide à haute pression produit par cet équipement peut percer la peau et les tissus sous-cutanés, et entraîner des blessures graves ou une amputation.</p>
	<p>N'ESSAYEZ PAS DE TRAITER UNE BLESSURE PAR PROJECTION COMME UNE SIMPLE COUPURE ! Les blessures par projection peuvent entraîner une amputation. Consultez immédiatement un médecin. La pression de liquide maximale de fonctionnement du pistolet est de 214 bar (21,4 MPa, 3 100 PSI).</p>
 <p>0 bar</p> 	<p>PRÉVENTION :</p> <ul style="list-style-type: none"> NE dirigez JAMAIS le pistolet vers une partie du corps, quelle qu'elle soit. NE laissez JAMAIS une partie du corps entrer en contact avec le flux de liquide. NE laissez JAMAIS votre corps au contact d'une fuite dans le tuyau de liquide. NE placez JAMAIS vos mains devant le pistolet. Les gants ne constituent pas un rempart suffisant contre les blessures par projection. Bloquez TOUJOURS la gâchette du pistolet, éteignez la pompe et vidangez toute la pression avant toute opération d'entretien, avant de nettoyer une buse ou une protection, avant de changer une buse ou si vous laissez l'appareil sans surveillance. La pression ne s'évacue pas simplement en éteignant le moteur. La vanne PRIME/SPRAY ou la vanne de décharge de la pression doivent être placées dans les positions souhaitées pour vidanger la pression. Conservez TOUJOURS la protection de la buse en place lorsque vous pulvérisez. La protection de la buse fournit une certaine protection mais il s'agit principalement d'un système d'alarme. N'utilisez JAMAIS un pistolet pulvérisateur sans blocage de gâchette et sans protection de gâchette. Enlevez TOUJOURS la buse de pulvérisation avant de rincer ou de nettoyer le système. Le tuyau de peinture peut présenter des fuites dues à l'usure, aux pincements et aux mauvaises utilisations. Toute fuite peut entraîner une projection de matériau dans la peau. Vérifiez soigneusement le tuyau avant chaque utilisation. Tous les accessoires doivent pouvoir travailler à la pression de travail maximale du pulvérisateur ou au-dessus. Ceci concerne les buses de pulvérisation, les pistolets, les rallonges et le tuyau.

	<p>REMARQUE POUR LE MÉDECIN :</p> <p>Les projections de peinture dans la peau entraînent des blessures graves. Il est important de traiter la blessure aussi tôt que possible. NE retardez PAS le traitement pour rechercher la toxicité. La toxicité est importante lorsque des enduits sont directement injectés dans le sang. Il peut être recommandé de consulter un chirurgien plastique ou un spécialiste de la chirurgie reconstructrice de la main.</p>
--	---


	<p>RISQUE : EXPLOSION et INCENDIE – Les émanations de solvants et de peintures peuvent exploser ou s'enflammer. Elles peuvent entraîner des blessures graves et/ou des dégâts matériels.</p>
 	<p>PRÉVENTION :</p> <ul style="list-style-type: none"> Prévoyez un système puissant d'échappement et d'aération dans la zone de pulvérisation afin d'éviter l'accumulation de vapeurs inflammables. Évitez toutes sources d'ignition telles que les étincelles d'électricité statique, les appareils électriques, les flammes, les témoins lumineux, les objets chauds et les étincelles lors du branchement et débranchement de fils électriques ou lors du fonctionnement d'interrupteurs. Rincez toujours l'appareil dans un conteneur métallique isolé, avec une pression de pompe faible, et une fois la buse de pulvérisation démontée. Maintenez fermement le pistolet contre le côté du conteneur pour relier le conteneur à la masse et empêcher la formation d'étincelles d'électricité statique. Le plastique peut entraîner la formation d'étincelles statiques. N'installez jamais de parois en plastique pour fermer la zone de vaporisation. N'utilisez pas de chiffon en plastique lorsque vous pulvérisez des matériaux inflammables. Ne fumez pas dans la zone de pulvérisation. Prévoyez un extincteur en bon état de marche dans la zone. Placez le vaporisateur à au moins 6,1 m de l'objet à pulvériser dans une surface bien ventilée (ajoutez une rallonge de tuyau au besoin). Les vapeurs inflammables sont souvent plus lourdes que l'air. La surface au sol doit être extrêmement bien ventilée. La pompe contient des parties de formation d'arc qui émettent des étincelles et peuvent enflammer les vapeurs. Les équipements et objets contenus dans et autour de la zone de pulvérisation doivent être correctement reliés à la masse pour prévenir les étincelles d'électricité statique. N'utilisez qu'un tuyau de liquide à haute pression conducteur ou relié à la masse. Le pistolet doit être relié à la masse par les raccords du tuyau. Le fil électrique doit être relié à un circuit relié à la masse (Modèles électriques uniquement). L'appareil doit être relié à la terre. Utilisez le fil de mise à la terre vert pour brancher l'appareil sur un tuyau à eau, une poutre en acier ou toute autre surface mise à la terre. Suivez attentivement les avertissements et consignes du fabricant du matériau et du solvant. Pour des raisons de sécurité, veuillez lire la fiche signalétique et les renseignements techniques du fournisseur du matériau de revêtement. N'utilisez pas de matériaux dont le point d'éclair est inférieur à 21 °C (70 °F). Le point d'éclair correspond à la température à laquelle un liquide produit suffisamment de vapeurs pour s'enflammer. Utilisez la pression la plus basse possible pour rincer l'équipement.

	RISQUE : RISQUE D'EXPLOSION DÙ À DES MATÉRIAUX INCOMPATIBLES – entraîne des blessures graves ou des dégâts matériels.
	PRÉVENTION : <ul style="list-style-type: none"> N'utilisez pas de matériaux contenant de l'eau de javel ou du chlore. N'utilisez pas de solvants de halons tels que le chlorure de méthylène ou le trichloéthane 1,1,1. Ils ne sont pas compatibles avec l'aluminium et peuvent provoquer une explosion. Si vous n'êtes pas sûr de la compatibilité du matériau avec l'aluminium, prenez contact avec votre fournisseur de peinture.

	RISQUE : GÉNÉRALITÉS – peut entraîner des blessures sévères ou des dégâts matériels.
	PRÉVENTION : <ul style="list-style-type: none"> Lisez attentivement toutes les instructions et les consignes de sécurité avant de faire fonctionner l'équipement. Respectez toutes les réglementations locales et nationales concernant la ventilation, la prévention des incendies et le fonctionnement. Lorsque vous appuyez sur la détente, il se produit un mouvement de recul de la main qui tient le pistolet pulvérisateur. Le recul du pistolet pulvérisateur est particulièrement puissant lorsque la buse a été démontée et lorsque la pompe sans air a été réglée sur une pression élevée. Lors du nettoyage sans buse, réglez donc le bouton de contrôle de la pression sur la pression minimale. N'utilisez que des pièces de rechange d'origine. L'utilisateur assume tous les risques s'il utilise des pièces qui ne correspondent pas aux spécifications minimales et aux dispositifs de sécurité du fabricant de la pompe. Avant chaque utilisation, vérifiez que les tuyaux ne présentent ni coupures, ni fuites, ni signes d'abrasion ou de renflement du revêtement. Vérifiez l'état et le mouvement des raccords. Remplacez immédiatement les tuyaux s'ils sont en mauvais état. Ne réparez jamais un tuyau de peinture. Remplacez-le par un tuyau à haute-pression relié à la masse. Assurez vous que le cordon d'alimentation, le tuyau à air et les tuyaux de pulvérisation sont disposés de façon à éviter les risques de glissade, de trébuchement ou de chute. Nettoyez immédiatement les matériaux tombés et le solvant déversé accidentellement, afin d'éviter les risques de glissade. Respectez TOUJOURS les consignes du fabricant du matériau pour manipuler la peinture et les solvants en toute sécurité. N'utilisez pas cet appareil dans des ateliers couverts, conformément aux réglementations pour la prévention des incendies. Débranchez toujours le fil électrique du réseau avant de travailler sur un appareil (appareils électriques uniquement). Ayez toujours le cordon d'alimentation en vue pendant l'utilisation, afin d'éviter les arrêts ou les démarrages accidentels. Munissez-vous d'une protection auditive. Le bruit émis par cet appareil peut dépasser les 85 dB(A). Ne laissez jamais cet outil sans surveillance. Tenez-le hors de portée des enfants ou des personnes non familiarisées avec le fonctionnement des équipements sans air. Ne déplacez pas l'appareil lorsque ce dernier fonctionne. Ne vaporisez pas à l'extérieur en cas de vent.

	RISQUE : VAPEURS DANGEREUSES – Les peintures, solvants, insecticides et autres matériaux peuvent être nocifs en cas d'inhalation ou de contact avec la peau. Les vapeurs peuvent entraîner de sérieuses nausées, des syncopes ou des empoisonnements.
  	PRÉVENTION : <ul style="list-style-type: none"> Utilisez un système de respiration ou un masque s'il existe un risque d'inhalation de vapeurs. Lisez attentivement toutes les instructions fournies avec le masque pour vous assurer qu'il fournit bien la protection nécessaire. Portez des protections oculaires. Portez des vêtements de protection selon les indications du fabricant de l'enduit.

1.1 Consignes de mise à la terre

 **PE** Les modèles électriques doivent être reliés à la terre. En cas de court-circuit électrique, la mise à la terre réduit les risques de choc électrique en fournissant un fil d'échappement pour le courant électrique. Ce produit est équipé d'un câble avec un fil de mise à la terre et une fiche de mise à la terre adaptée. La prise doit être branchée dans un orifice correctement installé et relié à la terre, conformément aux réglementations et lois locales en vigueur.



DANGER – Une installation incorrecte de la fiche de mise à la terre peut entraîner un risque de choc électrique. Si vous devez réparer ou remplacer le câble ou la fiche d'alimentation, ne branchez pas un fil de mise à la terre vert à une borne à lame plate. Le fil isolé avec une surface extérieure verte à bandes jaunes ou non est le fil de mise à la terre et doit être branché sur la fiche de mise à la terre.

Vérifiez avec un électricien qualifié ou un agent d'entretien si vous n'avez pas totalement compris les instructions de mise à la terre ou si vous avez un doute concernant le branchement de l'appareil à la terre. Ne modifiez pas la prise fournie. Si la fiche d'alimentation n'entre pas dans la prise murale, faites installer une prise murale par un électricien qualifié.



Mise en garde – Le cordon d'alimentation de cet équipement agit en tant que commutateur d'arrêt/éteignant l'appareil en cas d'urgence. Le cordon d'alimentation doit être placé près d'une prise de courant libre et facilement accessible.

Travaux et réparations sur l'équipement électrique:

Faire effectuer ces interventions uniquement par un électricien. Nous déclinons toute responsabilité dans le cas d'une installation incorrecte.

Une liste de matériaux utilisés dans la fabrication de l'équipement sera fournie sur demande pour valider la compatibilité avec les matériaux de revêtement qui seront utilisés.

Température de fonctionnement

Cet équipement fonctionnera correctement à sa température ambiante visée, entre +10°C et +40°C au moins.

Humidité relative

Cet équipement fonctionnera correctement dans un milieu ayant une humidité relative de 50 %, à +40°C. Une humidité relative plus élevée peut être permise à des températures plus basses.

L'acheteur doit prendre des mesures afin d'éviter les effets destructeurs de la condensation accidentelle.

Altitude

Cet équipement fonctionnera correctement jusqu'à 2 100 m au-dessus du niveau moyen de la mer.

Transport et entreposage

Cet équipement résistera aux températures de transport et d'entreposage entre -25°C et +55°C et jusqu'à +70°C pour des périodes courtes, ou il est protégé pour résister à ces températures.

Son emballage prévient les dommages des effets de l'humidité, de la vibration et des coups normaux.

2. Généralités d'utilisation

2.1 Domaines d'utilisation

Tous les travaux de peinture (laque, vernis) à l'atelier et au chantier, petits travaux de vinyle avec le pistolet à projeter ou le rouleau Airless à alimentation interne.

Exemples d'objets à peindre

Portes, châssis de porte, garde-fous, meubles, revêtement en bois, clôtures, radiateurs et pièces en acier, plafonds et murs à l'intérieur.

2.2 Produits de revêtement

Produits utilisables



Veiller à la qualité Airless des produits utilisés.

Peintures aquasolubles et à base de solvant, produits à deux composants, dispersions, peintures Latex.

Mise en œuvre d'autres produits seulement avec l'accord de TITAN.

Filtrage

Malgré l'utilisation d'un filtre d'aspiration, et d'un tamis dans la crosse du pistolet, le tamisage préalable du produit est généralement recommandé.

Bien remuer le produit, avant l'utilisation.



Attention: Si le produit est remué avec un agitateur mécanique, éviter la formation de bulles d'air dans le produit qui pourraient entraîner des arrêts de fonctionnement.

Viscosité

Le matériel permet la mise en œuvre de produits de haute viscosité jusqu'à 20.000 mPa·s.

Si les produits à haute viscosité ne sont pas aspirés, diluer conformément aux prescriptions du fournisseur.

Produits à deux composants

Respecter scrupuleusement le temps d'utilisation correspondant (vie en pot). Rincer et nettoyer le matériel à l'intérieur de ce temps avec le produit de nettoyage adéquat.

Produits à charges abrasives

Ces produits entraînent une forte usure des vannes, flexible, pistolet et buse. La durée utile de ces éléments peut ainsi être fortement réduite.

3. Description du matériel

3.1 Le procédé Airless

Le domaine principal d'utilisation est l'application de couches épaisses de produits visqueux sur grandes surfaces avec débit élevé.

La pompe à piston aspire le produit et le refoule sous pression vers la buse. En passant par l'orifice de la buse avec une pression de maximum 214 bar (21,4 MPa) le produit est éclaté en très fines particules.

Etant donné l'absence d'air dans ce système, il est connu sous le nom „AIRLESS“ (sans air).

Ce procédé de projection comporte les avantages tels que pulvérisation très fine, peu de brouillard, surfaces lisse sans bulles. A part de ces avantages, il y a lieu de mentionner la vitesse de travail et la maniabilité.

3.2 Fonctionnement du matériel

Pour mieux comprendre le fonctionnement, voici une brève description de la conception technique:

TITAN Performance Series est un matériel de projection par haute pression à entraînement électrique.

Un engrenage transmet la rotation sur un vilebrequin, qui de son côté imprime au piston de la pompe de produit un mouvement alternatif.

A la montée du piston, la soupape d'aspiration s'ouvre automatiquement. A la descente, le clapet de refoulement s'ouvre à son tour.

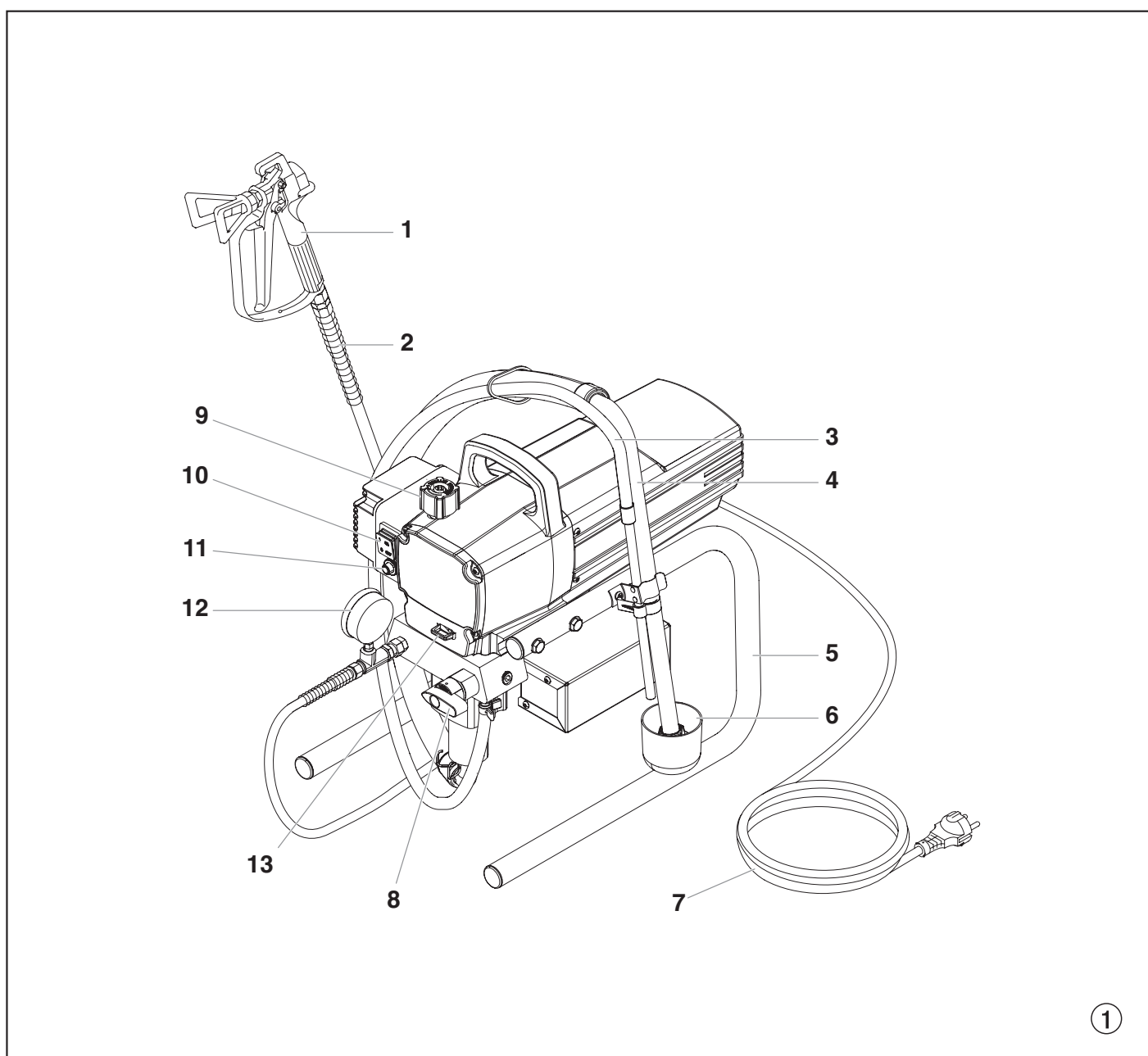
Le produit de revêtement est transporté sous une pression élevée à travers le flexible haute pression au pistolet, où il est éclaté au passage de la buse.

Le régulateur de pression règle le débit ainsi que la pression de service du produit de revêtement.

3.3 Légende de l'illustration Performance Series 450e

- | | |
|---------------------------|---|
| 1 Pistolet de projection | 8 Vanne de décharge |
| 2 Flexible haute pression | position verticale du levier - PRIME (↻ circulation) |
| 3 Tuyau de retour | position horizontale du levier - SPRAY (↗ projection) |
| 4 Tuyau d'aspiration | 9 Bouton de réglage de la pression |
| 5 Support | 10 Interrupteur ON/MARCHE - OFF/ARRET |
| 6 Récipient de nettoyage | 11 Disjoncteur à maximum |
| 7 Cordon d'alimentation | 12 Manomètre |
| | 13 Orifice de remplissage pour Piston Lube
(pour réduire l'usure des garnitures) |

3.4 Illustration Performance Series 450e



3.5 Caractéristiques techniques

Tension :	220~240 Volt AC , 50/60 Hz
Courant maximal absorbé :	5,5 A @ 230VAC
Cordon d'alimentation :	3 x 1,5 mm ² – 6 m
Puissance absorbée :	900 Watt
Pression de service maximale :	214 bar (21,4 MPa)
Débit à 120 bar (12 MPa) avec de l'eau :	1,62 l/min
Orifice de buse maximal :	0,021 pouces – 0,53 mm
Température maximale du produit de revêtement :	43°C
Viscosité maximale :	20.000 MPa·s
Poids :	15,2 kg
Flexible haute pression spécial :	6,35 mm, 15 m-18 NPSM
Encombrement (L x P x H) :	480 x 360 x 405 mm
Vibration:	Le pistolet pulvérisateur ne dépasse 2,5m/s ²
Niveau sonore maximal:	80 dB (A) *

* lieu de mesure: distance latéral au matériel 1 m, à 1,60 m du sol, pression de fonctionnement 120 bar (12 MPa), sol réverbérant.

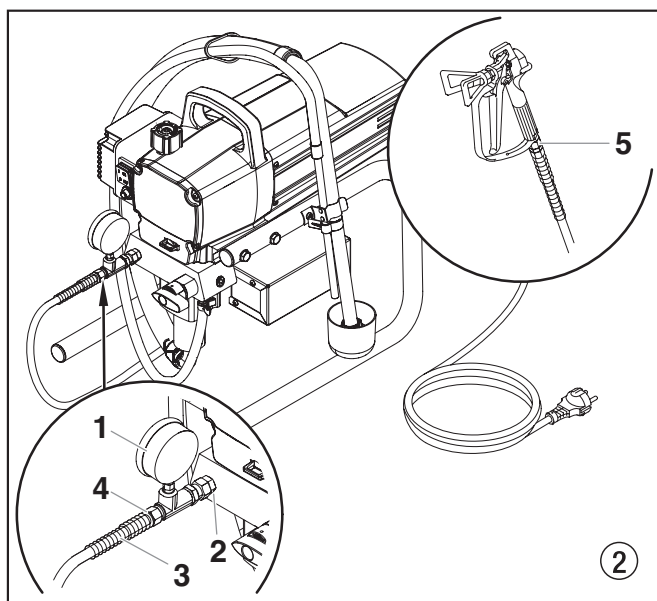
3.6 Transport par véhicule

Assurer le matériel par des moyens de fixation appropriés

4. Mise en service

4.1 Flexible à haute pression, pistolet de projection et huile de balayage

1. Visser le manomètre complet (1) sur la sortie de produit (fig. 2, pos. 2).
2. Visser le flexible haute pression (3) sur le manomètre (4).
3. Visser le pistolet (5) avec sa buse sur le flexible.
4. Bien serrer les écrous de fixation du flexible pour éviter des fuites de produit.

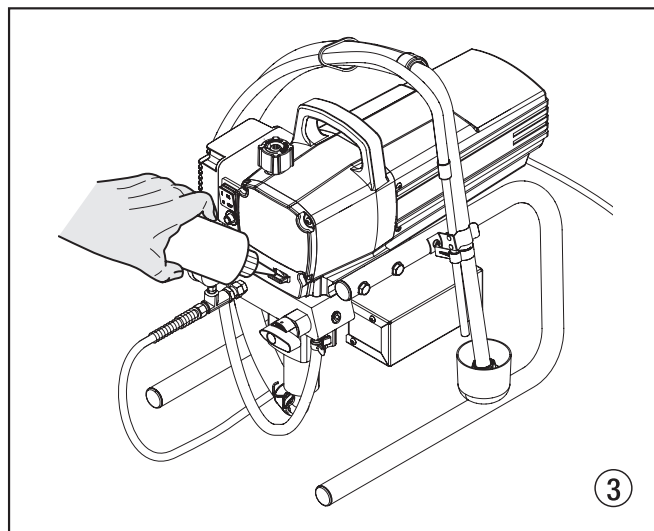


5. Remplir Piston Lube (fig. 3) dans le compartiment sur le côté frontal du matériel. Eviter le trop-plein qui pourrait s'écouler dans le réservoir du produit de revêtement.



Attention

Piston Lube sert à réduire l'usure des garnitures.



4.2 Branchement au réseau



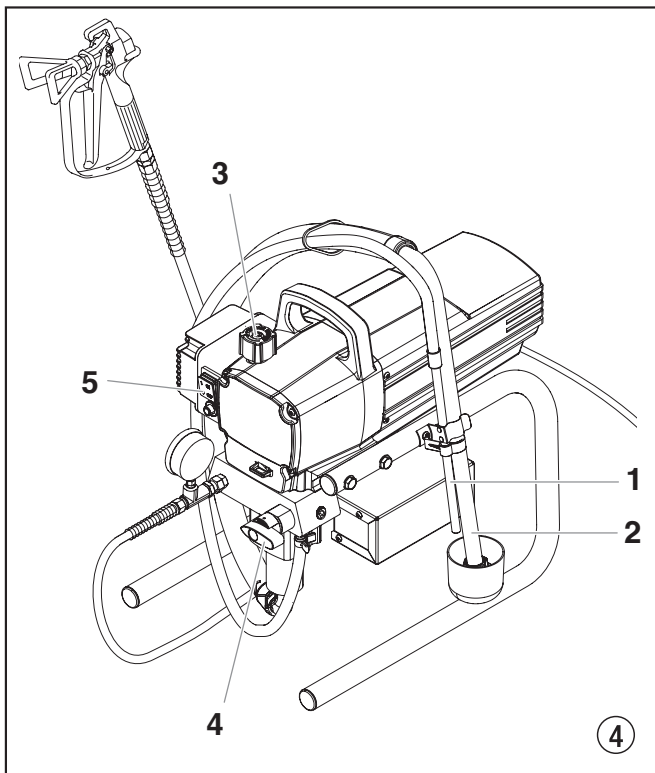
Attention

Brancher obligatoirement sur une prise avec contact de sécurité mis à la terre.

Avant le branchement au réseau, veiller à la concordance entre la tension de réseau et la tension indiquée sur la plaque signalétique du matériel.

4.3 Première mise en service - nettoyage du produit de conservation

1. Plonger le tuyau d'aspiration (fig. 4. pos. 2) et le tuyau de retour (1) dans un récipient contenant un produit de nettoyage approprié.
2. Tourner le bouton de réglage de pression (3) à la pression minimale.
3. Ouvrir la vanne de décharge (4) à la position PRIME = (↻ circulation).
4. Mettre le matériel en marche (5) ON (marche).
5. Attendre que le produit de nettoyage revienne au tuyau de retour.
6. Fermer la vanne de décharge, position SPRAY = (↖ projection).
7. Tirer la gâchette du pistolet.
8. Projeter le produit de nettoyage en circulation dans un réservoir ouvert.



4.4 Mise en service du matériel avec le produit de revêtement

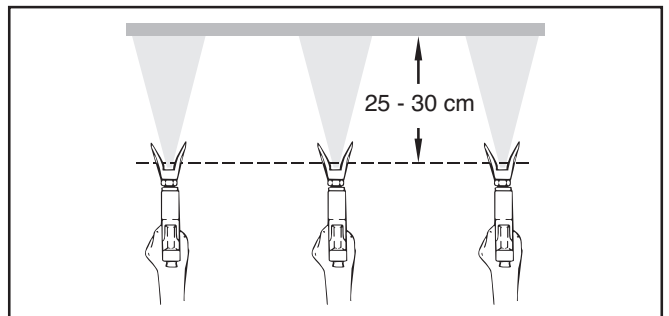
1. Plonger le tuyau d'aspiration (fig. 4, pos. 2) et le tuyau de retour (1) dans le récipient avec le produit.
2. Tourner le bouton de réglage de pression (3) à la pression minimale.
3. Ouvrir la vanne de décharge (4), position PRIME (↻ circulation).
4. Mettre le matériel en marche (5) ON (MARCHE).
5. Attendre que le produit revienne au tuyau de retour.
6. Fermer la vanne de décharge, position SPRAY (↗ projection).
7. Tirer la gâchette à plusieurs reprises et projeter dans un récipient collecteur, jusqu'à ce que le produit sorte du pistolet sans interruption.
8. Augmenter la pression en tournant progressivement le bouton de réglage. Contrôler le résultat et, le cas échéant, augmenter la pression pour optimiser la pulvérisation. Régler toujours la pression de façon à obtenir une bonne pulvérisation avec le bouton à la position la plus basse possible.
9. Le matériel est prêt à travailler.

5. Technique de projection

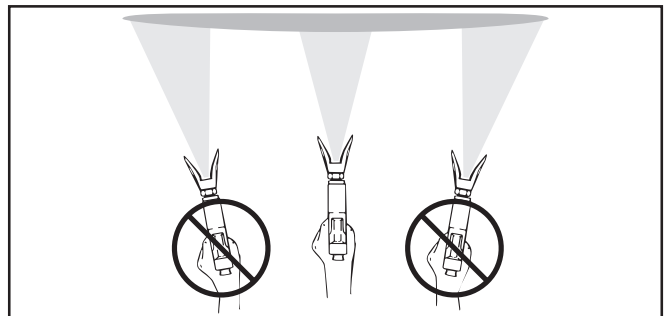


Risque d'injection. Ne pulvérisez pas sans avoir installé au préalable le protège-embout. N'appuyez JAMAIS sur la gâchette du pistolet si l'embout n'est pas sur la position de pulvérisation ou de débouchage. Bloquez toujours la gâchette du pistolet avant d'enlever, de remplacer ou de nettoyer l'embout.

Le secret pour réaliser un bon travail de peinture est d'appliquer une couche homogène sur toute la surface. Déplacez votre bras à une vitesse constante et maintenez le pistolet de pulvérisation à une distance régulière de la surface. La meilleure distance de pulvérisation entre l'embout et la surface est de 25-30 cm.

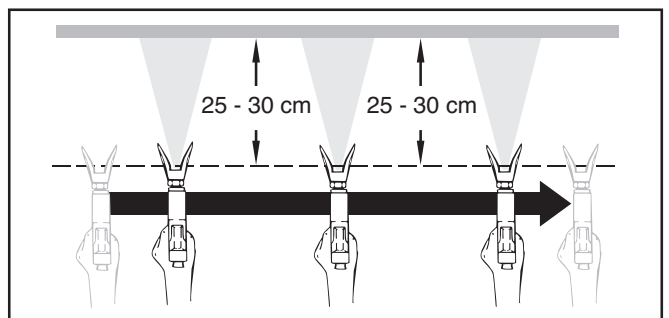


Maintenez le pistolet de pulvérisation à angle droit par rapport à la surface. Pour ce faire, vous devez faire des allers-retours avec tout le bras au lieu de simplement plier le poignet.



Maintenez le pistolet de pulvérisation perpendiculaire à la surface pour que la couche ne soit pas plus épaisse d'un côté que de l'autre.

Actionnez le pistolet après avoir commencé le passage. Relâchez la gâchette avant la fin du passage. Le pistolet pulvérisateur doit être en mouvement au moment d'appuyer sur la gâchette ou de la relâcher. Faites chevaucher les passages sur environ 30 %, pour garantir une couche uniforme.



Si les bords de projection sont trop nets ou s'il y a des bandes dans le jet, il faut soit augmenter la pression de projection soit diluer davantage le produit.

6. Manipulation du flexible à haute pression

Il faut éviter de trop plier le flexible; le plus petit rayon ne doit pas être inférieur à 20 cm.

Protéger le flexible contre le passage de véhicules et éviter le frottement sur des arêtes vives.



Ne jamais utiliser un flexible défectueux. Danger de blessure!
Ne jamais essayer de réparer un flexible endommagé!

6.1 Flexible à haute pression

Le groupe est équipé d'un flexible spécialement adapté aux pompes à piston.



Pour des raisons de fonctionnement, de sécurité et de durée de vie utiliser toujours un flexible à haute pression original de TITAN.

7. Interruptions de travail

1. Ouvrir la vanne de décharge, position PRIME (↻ circulation).
2. Arrêter le matériel OFF (ARRET).
2. Tourner le bouton de réglage de pression à la pression minimale.
4. Tirer la gâchette du pistolet afin d'évacuer la pression du flexible et du pistolet.
5. Verrouiller le pistolet, (voir mode d'emploi du pistolet).
6. S'il faut nettoyer une buse standard, voir page 53, point 13.2. S'il s'agit d'un autre modèle de buse, procéder en fonction du mode d'emploi respectif.
7. En fonction de la version livrée, laisser le tube d'aspiration ou les tuyaux d'aspiration et de retour dans le produit ou les pivoter/plonger dans un produit de nettoyage correspondant.



Attention

Lors de la mise en œuvre de peintures à séchage rapide ou d'un produit à deux composants, rincer sans faute le groupe à l'intérieur du temps d'utilisation avec le produit de nettoyage adéquat.

8. Nettoyage du groupe (mise hors service)

La propreté est le garant le plus sûr pour un fonctionnement sans incidents. Après avoir terminé le travail, nettoyer le matériel. Il faut éviter absolument que des restes du produit sèchent dans le groupe. Le produit utilisé pour le nettoyage (point éclair supérieur à 21°C) doit correspondre au produit de revêtement employé.

- **Verrouiller le pistolet**, voir mode d'emploi du pistolet

Démonter et nettoyer la buse.

Buse standard voir page 53, point 13.2. Si une buse d'un autre type est montée voir la notice y relative.

1. Sortir le tuyau d'aspiration du produit de revêtement.
2. Fermer la vanne de décharge, position SPRAY (↖ projection).
3. Mettre le matériel en marche ON (MARCHE).
4. Tirer la gâchette du pistolet pour pomper les restes du produit contenues dans le tuyau d'aspiration, le flexible et le pistolet dans un récipient ouvert.



Attention

En cas de produits à base de solvant, le récipient doit être mis à la terre.



Prudence! Ne pas pomper ou projeter dans un récipient à petite ouverture! Voir prescriptions de sécurité.

5. Plonger le tuyau d'aspiration et le tuyau de retour dans un récipient contenant le produit de nettoyage approprié.
6. Tourner le bouton de réglage de pression à la pression minimale.
7. Ouvrir la vanne de décharge, position PRIME (↻ circulation).
8. Pomper le produit de nettoyage pendant quelques minutes en circuit fermé.
9. Fermer la vanne de décharge, position SPRAY (↖ projection).
10. Tirer la gâchette du pistolet.
11. Pomper les restes du produit de nettoyage dans un récipient ouvert pour vider le matériel.
12. Arrêter le matériel OFF (ARRET).

8.1 Nettoyage extérieur du groupe



Tirer d'abord la fiche de la prise de secteur.



Attention

Danger de court-circuit par la pénétration d'eau! Ne jamais utiliser un jet ou de la vapeur sous pression pour le nettoyage.

Nettoyer l'extérieur du groupe à l'aide d'un chiffon imbibé du produit de nettoyage adéquat.

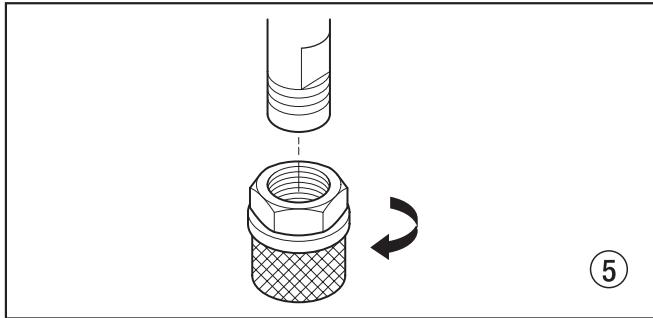
8.2 Filtre d'aspiration



Des filtres propres assurent toujours un débit maximum, une pression de projection constante ainsi qu'un fonctionnement correct du matériel.

1. Dévisser la crépine (fig. 5) du tube d'aspiration.
2. Nettoyer ou remplacer la crépine.

Effectuer le nettoyage à l'aide d'un pinceau dur et d'un produit de nettoyage correspondant.



8.3 Nettoyage du filtre haute pression

Nettoyer régulièrement la cartouche du filtre.

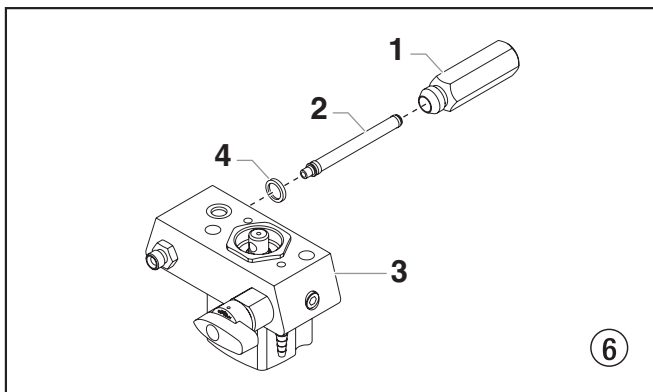
Un filtre haute pression encrassé ou bouché compromet le résultat de projection ou occasionne le bouchage de la buse..

1. Tourner le bouton de réglage de pression à la pression minimale.
2. Ouvrir la vanne de décharge, position PRIME (↻ circulation).
3. Arrêter le matériel OFF (ARRET).



Tirer la fiche de la prise de secteur.

4. Dévisser le corps de filtre (fig. 6, pos. 1) à l'aide d'une clé à bande.
5. Tirez la cartouche filtrante (2) depuis le collecteur (3).
6. Nettoyer toutes les pièces avec un produit approprié. Le cas échéant, remplacer la cartouche.
7. Contrôler le joint torique, si nécessaire, le remplacer.
8. Poussez le filtre neuf ou nettoyé dans le collecteur de la pompe.
9. Visser le corps de filtre (1) et serrer à fond avec la clé à bande.



8.4 Nettoyage du pistolet Airless

1. Rincer le pistolet Airless à faible pression de service avec le produit de nettoyage adéquat.
2. Nettoyer soigneusement la buse avec le produit adéquat de manière à éliminer les restes de produit.
3. Nettoyer soigneusement l'extérieur du pistolet.

Tamis de crosse dans le pistolet Airless

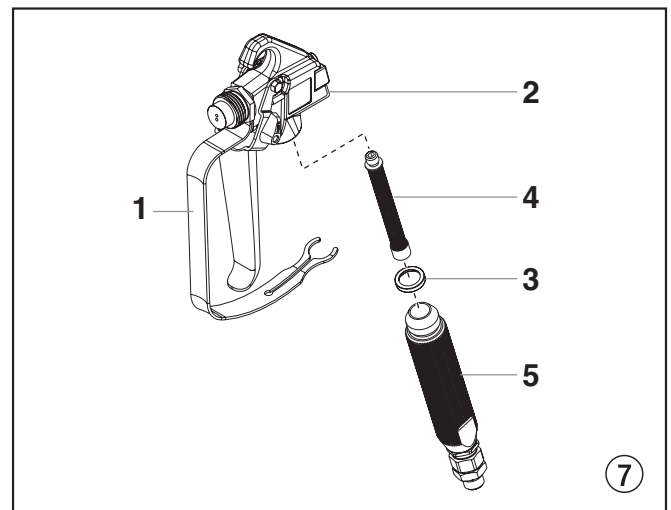
Démontage (fig. 7)

1. Tirez la partie inférieure du cran de sureté (1) vers l'avant afin qu'il se desserre de la poignée (5).
2. Desserrez et enlevez la poignée (5) de la tête du pistolet (2).
3. En le tournant dans le sens des aiguilles d'une montre, dévissez le filtre (4) du corps du pistolet (2).



Les filetages à gauche font que le filtre se dévisse dans le sens des aiguilles d'une montre.

4. Vissez le filtre neuf ou propre en le tournant dans le sens inverse des aiguilles d'une montre dans le corps du pistolet.
5. Assurez-vous que toutes les pièces sont propres et que le joint de la poignée (3) est correctement placé dans la tête du pistolet.
6. Enfoncez la poignée (5) dans la tête du pistolet (2) jusqu'à être parfaitement fixée.
7. Tirez de nouveau le cran de sureté (1) sur la poignée (5).



9. Dépannage

Défaut	Cause possible	Remède
A. Le matériel ne démarre pas	<ol style="list-style-type: none"> Absence de secteur. Réglage de pression trop bas. Interrupteur ON/OFF (MARCHE/ARRET) défectueux. 	<ol style="list-style-type: none"> Contrôler l'alimentation. Tourner le bouton pour augmenter la pression. Remplacer
B. La pompe n'aspire pas	<ol style="list-style-type: none"> La vanne de décharge est sur SPRAY (→ projection). Le filtre sort du produit et aspire de l'air. Filtre bouché. Tuyau d'aspiration/Tube d'aspiration desserré, la pompe aspire de l'air. 	<ol style="list-style-type: none"> Tourner la vanne de décharge sur PRIME (↻ circulation). Ajouter du produit. Nettoyer ou remplacer le filtre. Nettoyer les raccords, si nécessaire remplacer les joints toriques, assurer le tuyau d'aspiration avec l'agrafe.
C. La pompe aspire mais la pression ne monte pas	<ol style="list-style-type: none"> Buse fortement usée. Orifice de buse trop grand. Régale de pression trop bas. Filtre bouché. Le produit revient par le tuyau de retour, alors que la vanne de décharge se trouve en position SPRAY (→ projection). Garnitures collées ou usées. Billes des soupapes usées. Sièges des soupapes usées. 	<ol style="list-style-type: none"> Remplacer Remplacer la buse. Tournez le bouton de commande de la pression dans le sens des aiguilles d'une montre pour augmenter le réglage de la pression. Nettoyer ou remplacer le filtre. Démonter et nettoyer ou remplacer la vanne de décharge. Démonter et nettoyer ou remplacer les garnitures. Démonter et remplacer les billes. Démonter et remplacer les sièges.

Défaut	Cause possible	Remède
D. Le produit sort du haut de la pompe de peinture <hr/>	<ol style="list-style-type: none"> 1. Garniture supérieure usée. 2. Piston usé. <hr/>	<ol style="list-style-type: none"> 1. Démonter et remplacer la garniture. 2. Démonter et remplacer le piston. <hr/>
E. Le rendement diminue. <hr/>	<ol style="list-style-type: none"> 1. Pression trop basse. <hr/>	<ol style="list-style-type: none"> 1. Tournez le bouton de commande de la pression dans le sens des aiguilles d'une montre pour augmenter le réglage de la pression. <hr/>
F. Forte pulsation au pistolet <hr/>	<ol style="list-style-type: none"> 1. Mauvais flexible haut pression. 2. Buse usée ou trop grande. 3. Pression trop élevée. <hr/>	<ol style="list-style-type: none"> 1. Pour des raisons de fonctionnement, de sécurité et de durée de vie, utiliser exclusivement des flexibles originaux TITAN. 2. Remplacer la buse. 3. Réduire la pression en tournant le bouton sur un chiffre plus bas. <hr/>
G. Mauvais résultat de projection <hr/>	<ol style="list-style-type: none"> 1. Buse trop grand pour le produit projeté. 2. Mauvais réglage de la pression. 3. Débit trop faible. 4. La viscosité du produit est trop élevée. <hr/>	<ol style="list-style-type: none"> 1. Remplacer la buse. 2. Tourner le bouton de réglage de façon à obtenir une projection correcte. 3. Nettoyer ou remplacer tous les filtres. 4. Diluer suivant les prescriptions du fournisseur. <hr/>

10. Entretien

10.1 Entretien général

L'entretien du groupe doit être effectué une fois par an par le S.A.V. Titan.

1. Contrôler l'état des flexibles de haute pression, du câble d'alimentation et de la fiche de secteur.
2. Contrôler l'usure des clapets d'admission et de refoulement ainsi que des filtres.

10.2 Flexible à haute pression

Contrôle visuel du tuyau à haute pression (coupures, bosses), spécialement aux environs des raccords, les écrous de fixation doivent tourner librement.

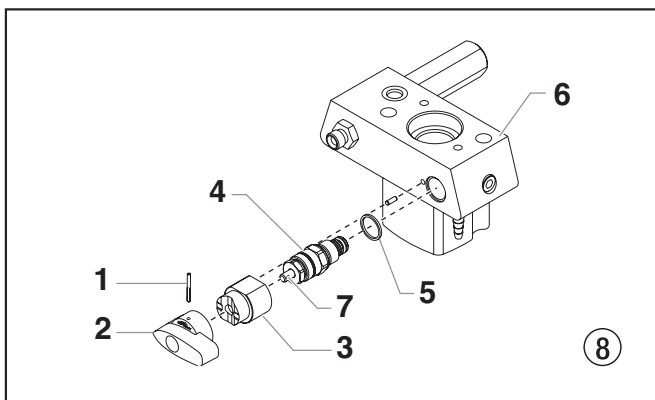
11. Réparations du matériel



**Arrêter le matériel OFF (ARRET).
Avant toute intervention, tirer la fiche de la prise de secteur.**

11.1 Vanne de décharge

1. Chasser la goupille cannelée (fig. 8, pos. 1) de la poignée (2) en utilisant un chasse-goupille de 2 mm.
2. Retirer la poignée (2) et l'entraîneur (3).
3. Dévisser le corps de vanne complet (4) avec une clé à molette.
4. S'assurer du positionnement correct du joint (5), puis visser un nouveau corps de vanne complet (4) dans le carter de la pompe à peinture (6). Serrer avec la clé à molette.
5. Aligner l'entraîneur (3) par rapport à l'alésage dans le carter de la pompe à peinture (6). Monter et graisser l'entraîneur.
6. Faire coïncider les alésages de l'axe (7) et de la poignée de vanne (2).
7. Monter la goupille cannelée (1) et tourner la poignée de vanne en position PRIME/SPRAY.



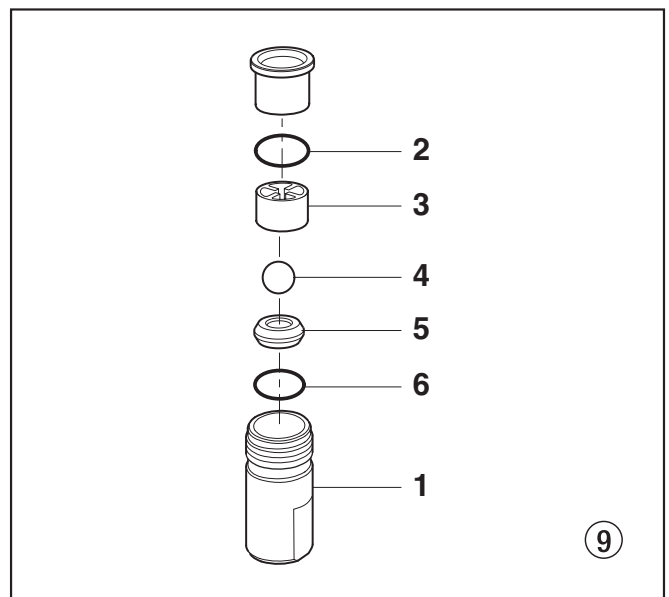
11.2 Clapet d'admission et de refoulement

1. Dévisser le 4 vis du couvercle frontal, retirer le couvercle.
2. Mettre le matériel en marche ON (MARCHE) et l'arrêter OFF (ARRET) de façon à ce que le vilebrequin se trouve en position basse.

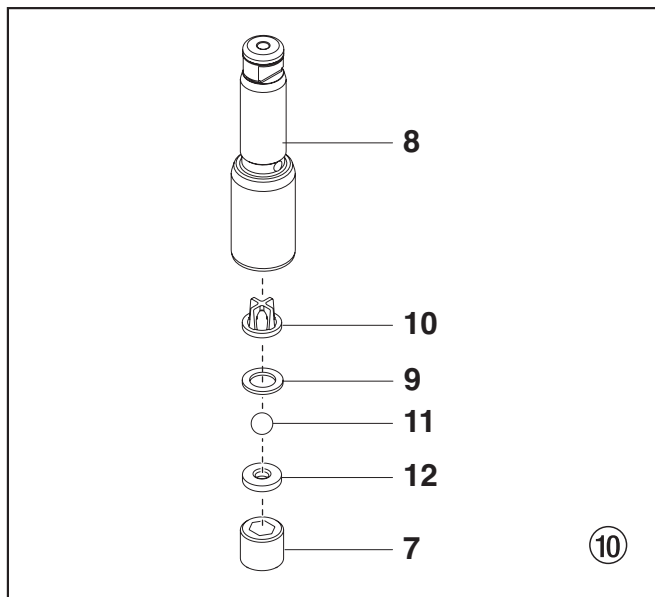


Danger de contusion – ne pas mettre les doigts ou un outil entre les parties en mouvement.

3. Tirer la fiche de la prise de secteur.
4. Défaire l'agrafe de fixation du raccord coudé sur le tuyau d'aspiration, enlever le tuyau d'aspiration.
5. Dévisser le tuyau de retour.
6. Pivoter le matériel de 90° en arrière pour faciliter les travaux sur la pompe de produit.
7. Dévisser le corps du clapet d'admission (fig. 9, pos. 1) du corps de la pompe à peinture.
8. Démontez le joint inférieur (2), le guide de bille inférieur (3), la bille (4), le siège (5) et le joint torique (6).
9. Nettoyer toutes les pièces avec un produit adéquat. Contrôler l'usure du corps (1), du siège (5) et de la bille (4), le cas échéant les remplacer. Si le siège (5) n'est pas utilisé d'un côté, le remonter à l'envers.

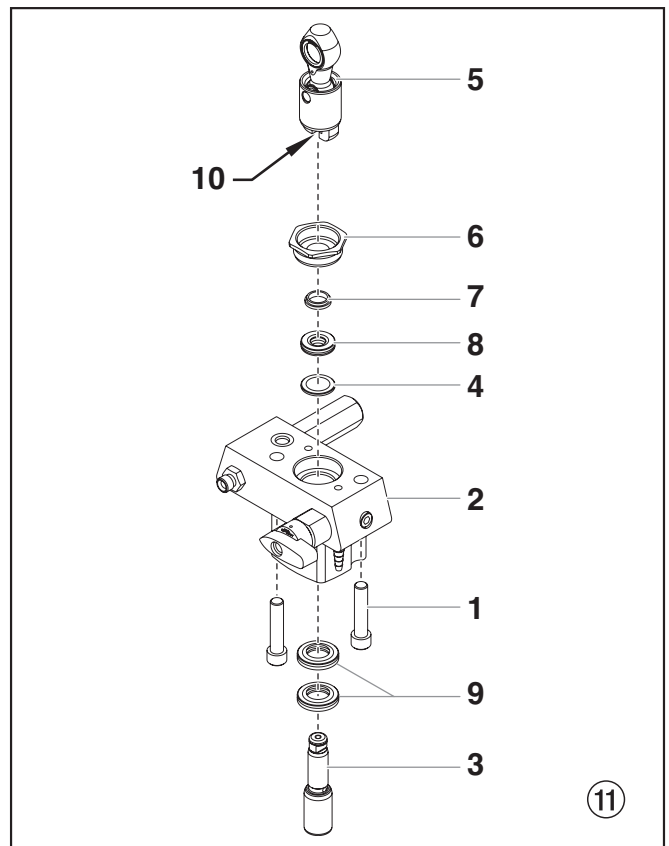


10. Avec une clé à fourche dévisser le corps du clapet de refoulement (fig. 10, pos. 7) du piston (8).
11. Démontez le guide de bille supérieur (10), rondelle (9), la bille du clapet de refoulement (11) et son siège (12).
12. Nettoyer toutes les pièces avec un produit adéquat. Contrôler l'usure du corps (7), du siège (12), de la bille (11) et du guide de bille (10). Si nécessaire les remplacer. Si le siège (12) usé n'est pas utilisé d'un côté, le remonter à l'envers.
13. Effectuer le remontage dans l'ordre inverse. Graisser le joint torique (fig. 9, pos. 6) et veiller à son positionnement correct dans le corps du clapet d'admission (fig. 9, pos. 1).

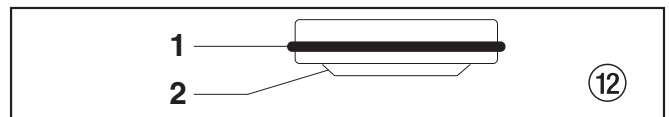


11.3 Garnitures

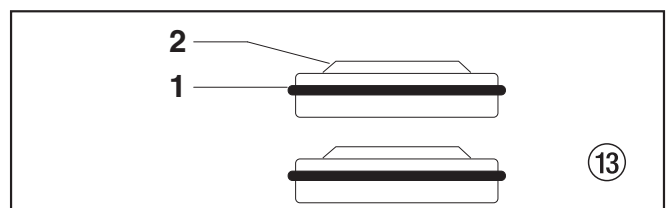
1. Démontez le corps du clapet d'admission en suivant les pas du chapitre 11.2, page 48.
2. Il n'est pas nécessaire de démonter le clapet de refoulement.
3. Dévissez les deux vis à tête cylindrique (fig. 11, pos. 1) avec une clé de 3/8 pouces du corps de la pompe à peinture (2).
4. Faites glisser le corps de la pompe (2) et le piston (3) vers l'avant jusqu'à faire sortir le piston de la fente en T (10) présente sur le coulisseau (5).
5. Sortir le piston (3) en le poussant en bas du corps (2).
6. Dévisser l'écrou de guidage (6) du corps (2), démonter le guide de piston (7).
7. Retirer la garniture supérieure (8) et la garniture inférieure (9) du corps (2).



8. Nettoyer le corps de la pompe à peinture (2).
9. Graisser les garnitures supérieure (8) et inférieure (9).
10. Monter la garniture supérieure (fig. 12) avec le joint torique (1) et la lèvres (2) en bas.



11. Monter la garniture inférieure (fig. 13) avec le joint torique (1) et la lèvres (2) en haut.




12. Introduire le guide de piston (fig. 11, pos. 7) dans l'écrou de guidage (6). Visser l'écrou de guidage (6) dans le corps (2) et serrer à la main.
13. Placer l'outil de montage (compris dans la fourniture des garnitures de remplacement) du haut sur le piston.
14. Graisser l'outil de montage ainsi que le piston (3).
15. Introduire le piston (3) d'en bas du corps (2) à travers les garnitures inférieures (9). Avec une massette caoutchouc frapper légèrement sur le bas du piston (3) jusqu'à ce qu'il sorte en haut du corps (2).
16. Retirer l'outil de montage du piston (3).
17. Avec une clé à fourche serrer prudemment l'écrou de guidage (6).
18. Faites glisser le haut du piston (3) dans la fente en T (10) présente sur le coulisseau (4).

Réparations du matériel

19. Placez le collecteur de la pompe (2) sous le logement de l'engrenage et poussez jusqu'à ce qu'il s'appuie sur le logement de l'engrenage.
20. Fixer le corps de la pompe à peinture (2) sur le carter d'engrenages. Veiller à ce que le capteur de pression n'endommage pas le joint (10).
21. Visser et serrer le corps (2) sur le carter d'engrenages.
22. Graisser le joint torique (fig. 9, pos. 6) entre le corps (2) et le corps du clapet d'admission. Visser le corps du clapet d'admission dans le corps de la pompe à peinture.
23. Introduire le raccord coudé du tuyau d'aspiration dans le corps du clapet d'admission (fig. 9, pos. 1) et l'assurer avec l'agrafe.
24. Monter le couvercle frontal.

11.4 Remplacement du bloc moteur

1. Ouvrez la vanne de décharge en position PRIME (circulation ) , éteignez l'appareil (OFF) et débranchez le cordon d'alimentation.
2. Retirez les quatre vis du couvercle du moteur (Fig. 14, pos. 1). Retirez le couvercle du moteur (2).
3. Retirez les quatre vis du bloc de dissipation thermique (3). Retirez le bloc de dissipation thermique (4) du carter de la boîte à engrenages (5).
4. Débranchez les cinq câbles du relais (6) monté à l'intérieur du bloc de dissipation thermique.
5. Branchez les cinq câbles sur le relais (reportez-vous au schéma électrique de la section 11.8 du présent manuel).
6. À l'aide des quatre vis du bloc de dissipation thermique (3), fixez le bloc de dissipation thermique (4) à l'intérieur du carter de la boîte à engrenages (5). Vissez fermement.
7. Débranchez les câbles de couleur noire et de couleur rouge provenant du carter de la boîte à engrenages. Débranchez les câbles de couleur noire et de couleur rouge provenant des condensateurs (8). Débranchez les câbles de couleur noire et de couleur rouge provenant du moteur (9).
8. Desserrez et enlevez les quatre vis de montage du moteur (10).
9. Ôtez le moteur du carter de la boîte à engrenages.



Si le moteur ne veut pas sortir du corps de pompe :

- Retirez le capot avant.
- À l'aide d'un maillet en caoutchouc, tapez doucement sur l'avant du vilebrequin du moteur qui traverse le bloc du coulisseau.

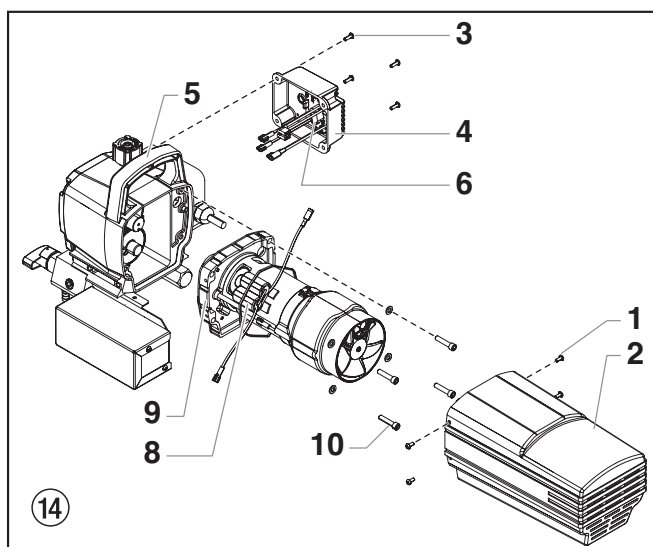
10. Une fois le moteur enlevé, contrôlez les engrenages de la boîte à engrenages pour repérer toutes éventuelles détériorations ou traces d'usure excessive. Remplacez les engrenages si nécessaire.
11. Installez le nouveau moteur dans le carter de la boîte à engrenages.



Faites tourner manuellement le ventilateur du moteur jusqu'à ce que l'induit du démarreur s'engage avec l'engrenage correspondant dans le carter de la boîte à engrenages.

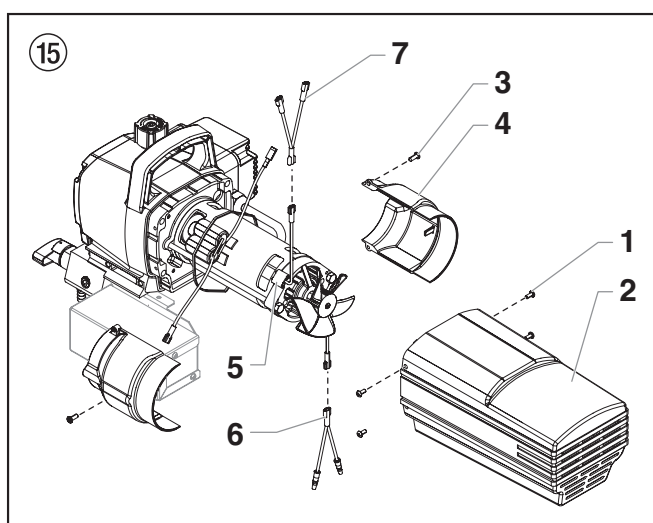
12. Fixez le moteur (9) avec ses quatre vis de montage (10).
13. Poussez les nouveaux condensateurs dans leur point d'attache (8) sur le moteur neuf.
14. Rebranchez les câbles (en vous reportant au schéma électrique de la section 11.8 du présent manuel).

15. Faites glisser le couvercle du moteur (2) sur le moteur. Fixez le couvercle du moteur avec les quatre vis prévues à cet effet (1).

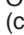


11.5 Balais charbon du moteur (Jeu de balais charbon 704-276)

1. Dévisser les 4 vis (fig. 15, pos. 1) de la couverture de moteur (2). Retirer la couverture.
2. Dévisser les 2 vis (3) sur les demi coques (4). Retirer les demi coques.
3. Avec un petit tournevis soulever les deux couvertures (5).
4. Tirer les cordons rouge (6) et noir (7) du balais à remplacer.
5. Monter le nouveau balais et faire emboîter les couvertures (5).
6. Remonter les cordons rouge (6) et noir (7).
7. Visser les demi coques (4).
8. Glisser la couverture (2) sur le moteur et la fixer avec le 4 vis (1).



11.6 Remplacement des engrenages

1. Ouvrez la vanne de décharge en position PRIME (circulation ) , éteignez l'appareil (OFF) et débranchez le cordon d'alimentation.
2. Desserrez et retirez les quatre vis du couvercle du moteur (Fig. 16, pos. 1). Retirez le couvercle du moteur (2).
3. Débranchez les câbles de couleur noire et de couleur rouge provenant du carter de la boîte à engrenages.
4. Desserrez et enlevez les quatre vis de montage du moteur (3).
5. Retirez le moteur (4) du carter de la boîte à engrenages (5).



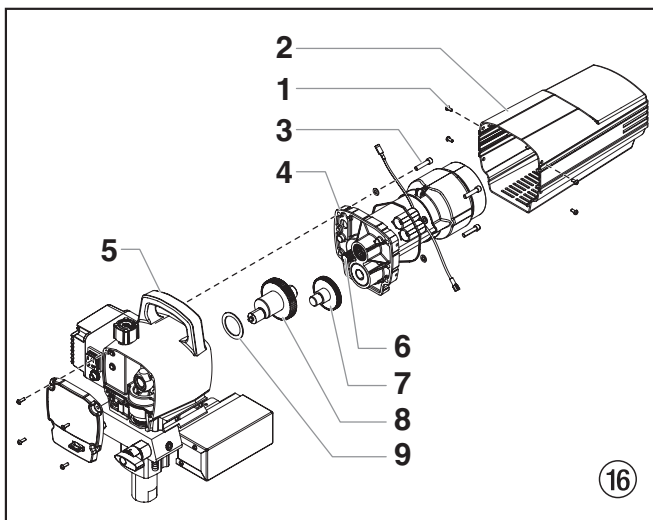
Si le moteur ne veut pas sortir du corps de pompe :

- Retirez le capot avant.
- À l'aide d'un maillet en caoutchouc, tapez doucement sur l'avant du vilebrequin du moteur qui traverse le bloc du coulisseau.


6. Contrôlez l'induit du démarreur (6) à l'extrémité du moteur pour identifier toutes traces de détérioration ou d'usure excessive. Si cet engrenage est complètement usé, remplacez le moteur tout entier.
7. Retirez et inspectez la deuxième unité d'engrenages (7) pour repérer toutes traces de détérioration ou d'usure excessive. Remplacez-la si nécessaire.
8. Retirez et contrôlez l'ensemble engrenages/vilebrequin (8) pour repérer toutes traces de détérioration ou d'usure excessive. Remplacez-les si nécessaire.
9. Remontez la pompe en suivant les mêmes étapes, dans l'ordre inverse. Pendant le montage, veillez à ce que la rondelle de butée (9) soit bien en place.



Lubrifiez la boîte à engrenages à l'intérieur du corps de pompe à l'aide de cinq onces de Lubriplate GR132 (P/N 0293396).

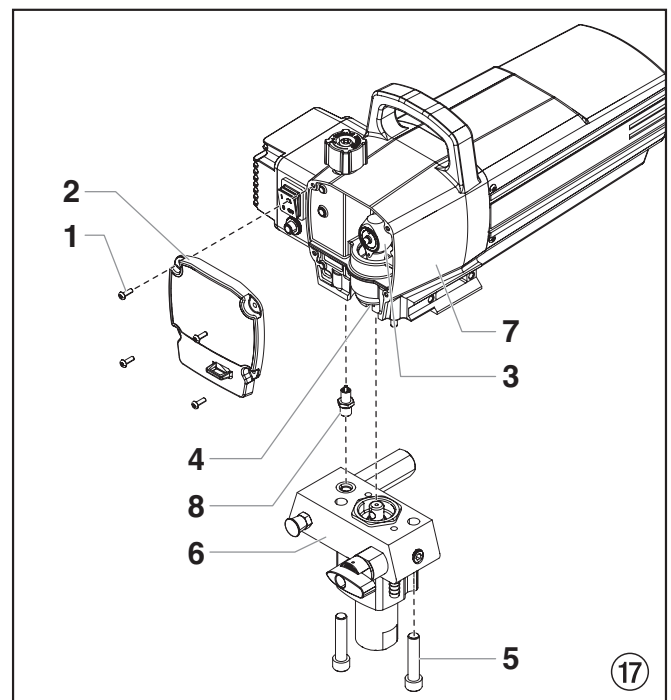


11.7 Remplacement du transducteur

1. Ouvrez la vanne de décharge en position PRIME (circulation ) , éteignez l'appareil (OFF) et débranchez le cordon d'alimentation.
2. Desserrez et retirez les quatre vis du capot avant du moteur (Fig. 17, pos. 1). Retirez le capot avant (2).
3. Arrêtez le pulvérisateur à la fin de sa course de manière à ce que le piston soit dans sa position la plus basse.
4. Penchez le pulvérisateur vers l'arrière de manière à pouvoir accéder facilement à l'ensemble hydraulique de l'appareil.
5. À l'aide d'une clé hexagonale de 3/8" (9,525 mm), dévissez et retirez les deux vis de montage du collecteur de la pompe (6).
6. Tirez le corps de la pompe (6) vers le bas sur environ 1,3 cm afin de dégager le transducteur.
7. Faites glisser le collecteur de la pompe et la tige du piston vers l'avant jusqu'à faire sortir la tige du piston de la fente en T (4) présente sur le coulisseau (3).
8. À l'aide d'une clé, retirez le bloc transducteur (8) du collecteur de la pompe.
9. Vissez le nouveau bloc transducteur dans le collecteur de la pompe (6). Serrez fermement avec une clé.
10. Remontez la pompe en exécutant les étapes 2 à 7 dans l'ordre inverse.



Pour le remontage, veillez à ce que le transducteur soit correctement aligné avec l'orifice présent dans le collecteur de la pompe. Un mauvais alignement pourrait endommager le joint torique du transducteur.



Ersatzteilliste Spare parts list Liste des pièces de rechange
 Elenco dei ricambi

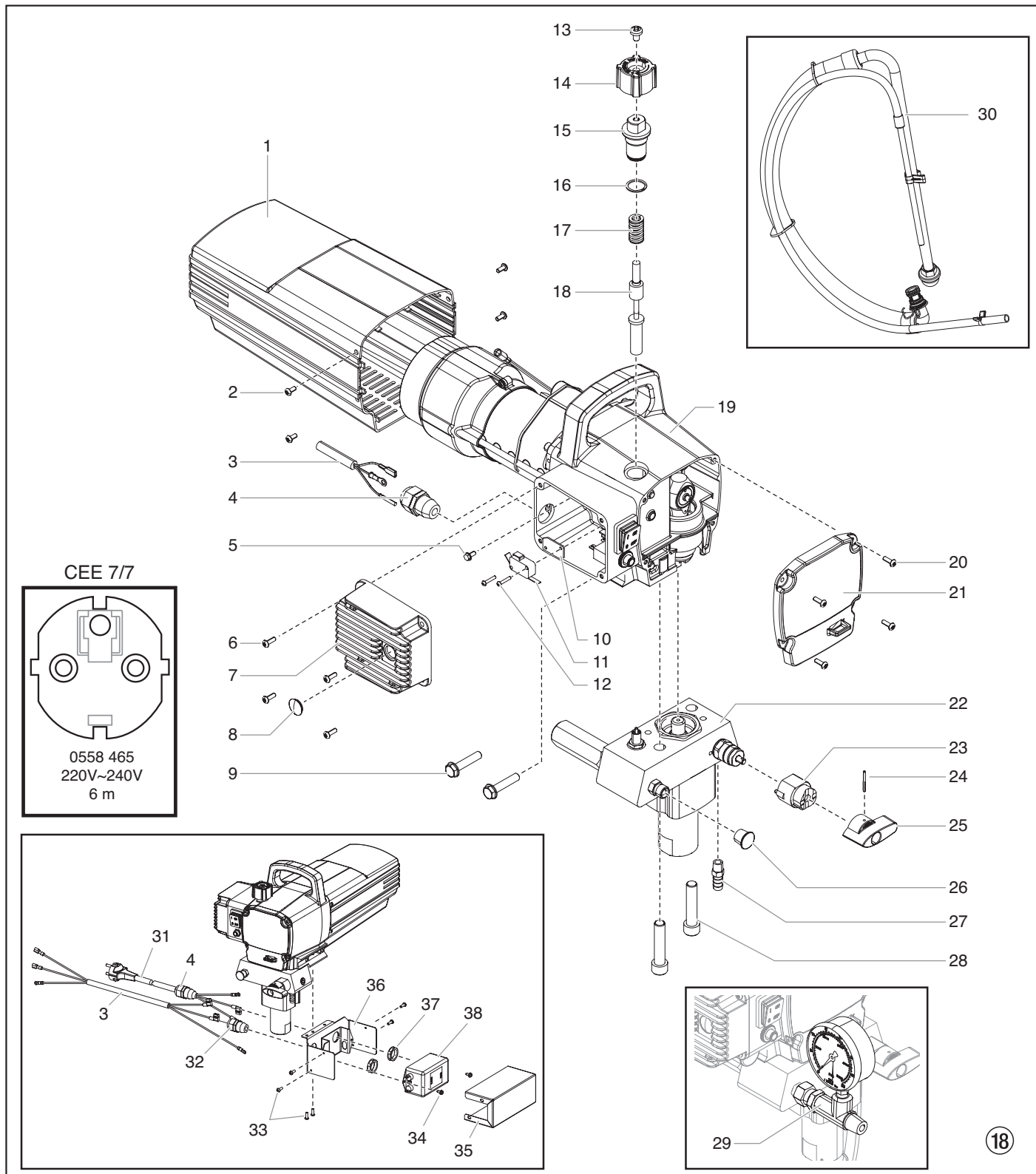
Performance Series 450e

Ⓓ Hauptbaugruppe

Ⓕ Ensemble principal

ⒼⒸ Main Assembly

Ⓘ Gruppo principale



Pos Item Pos. Pos.	Best. Nr. Part No. N° de pièce N° ord.	(D) Benennung	(GB) Description	(F) Désignation	(I) Denominazione
1	0558 302	Motorabdeckung	Motor shroud	Couverture du moteur	Copertura del motore
2	9805 287	Schraube (4)	Screw (4)	Vis (4)	Vite (4)
3	0558 555	Kabel-Jumper	Power cord jumper	Bretelle de cordon d'alimentation	Ponticello del cavo de alimentazione
4	0551 714	Zugentlastung	Cord grip	Zone de maintien du cordon	Presa cavo
5	9800 340	Grundschaube	Ground screw	Vis de terre	Vite a terra
6	0509 218	Schraube (4)	Screw (4)	Vis (4)	Vite (4)
7	0523 527A	Kühlkörperabdeckung	Motor control assembly	Couvercle du dissipateur thermique	Copertura dissipatore termico
8	0507 751	Stopfen	Grommit	Bouchon	Spina
9	0509 550	Schraube (4)	Screw (4)	Vis (4)	Vite (4)
10	03662	Mikroschalter Isolator	Microswitch insulator	Isolateur de micro interrupteur	Isolante di interruttore di micro
11	0522 362	Mikroschalter	Microswitch	Micro interrupteur	Interruttore di micro
12	9800 604	Schraube (2)	Screw (2)	Vis (2)	Vite (2)
13	0509 219	Schraube	Screw	Vis	Vite
14	0551 513	Druckregler	Knob	Bouton de réglage de pression	Manopola di regolazione della pressione
15	0551 522	Knopfhäuse	Knob housing	Boîtier de bouton	Alloggiamento della manopola
16	9822 522	Haltering	Retaining ring	Bague de retenue	Anello di bloccaggio
17	02712	Feder	Spring	Ressort	Molla
18	0551 521	Steuerkolben	Plunger	Plongeur	Stantuffo
19	-----	Baugruppe Antrieb	Drive assembly	Carter d'enrenages	Gruppo azionamento
20	0509 218	Schraube (4)	Screw (4)	Vis (4)	Vite (4)
21	0558 301	Frontdeckel	Face plate	Couvercle frontal	Coperchio frontale
22	0558 263A	Farbstufe	Fluid section assembly	Ensemble de pompe à peinture	Stadio della vernice
23	0507 931	Nockengrund	Cam base	Support de came	Base della camma
24	5006 543	Kerbstift	Groove pin	Goupille cannelée	Perno scanalato
25	0507 662	Ventilschalter	Relief valve knob	Bouton du robinet	Impugnatura della valvola
26	730-197	Deckel	Cap	Bouchon	Testina
27	193-200	Rücklaufschlauchstutzen	Return tube fitting	Raccord du tuyau de retour	Montaggio tubo di ritorno
28	0508 553	Schraube (2)	Screw (2)	Vis (2)	Vite (2)
29	0508 239	Manometer	Manometer	Manomètre	Manometro
30	0558 672A	Ansaugsystem	Siphon assembly	Système d'aspiration	Sistema di aspirazione
31	0558 465	Geräteanschlussleitung	Power cord	Cordon d'alimentation	Cavo di allacciamento dell'apparecchio
32	0551 714	Zugentlastung	Cord grip	Bride de cordon	Presa cavo
33	0509 218	Schraube (4)	Screw (4)	Vis (4)	Vite (4)
34	9800 340	Grundschaube (2)	Ground screw (2)	Vis de terre (2)	Vite a tierra (2)
35	0558 452	Halterungsabdeckung	Bracket cover	Couvercle de support	Copertura della staffa
36	0558 449	Halterung	Bracket	Support	Staffa
37	0551 980	Sicherungsmutter (2)	Lock nut (2)	Contre-écrou (2)	Dado di blocco (2)
38	0522 424	EMI filter, 20A	EMI filter, 20A	Filtre EMI, 20 A	Filtro EMI, 20A

Ersatzteilliste Spare parts list Liste des pièces de rechange
 Elenco dei ricambi

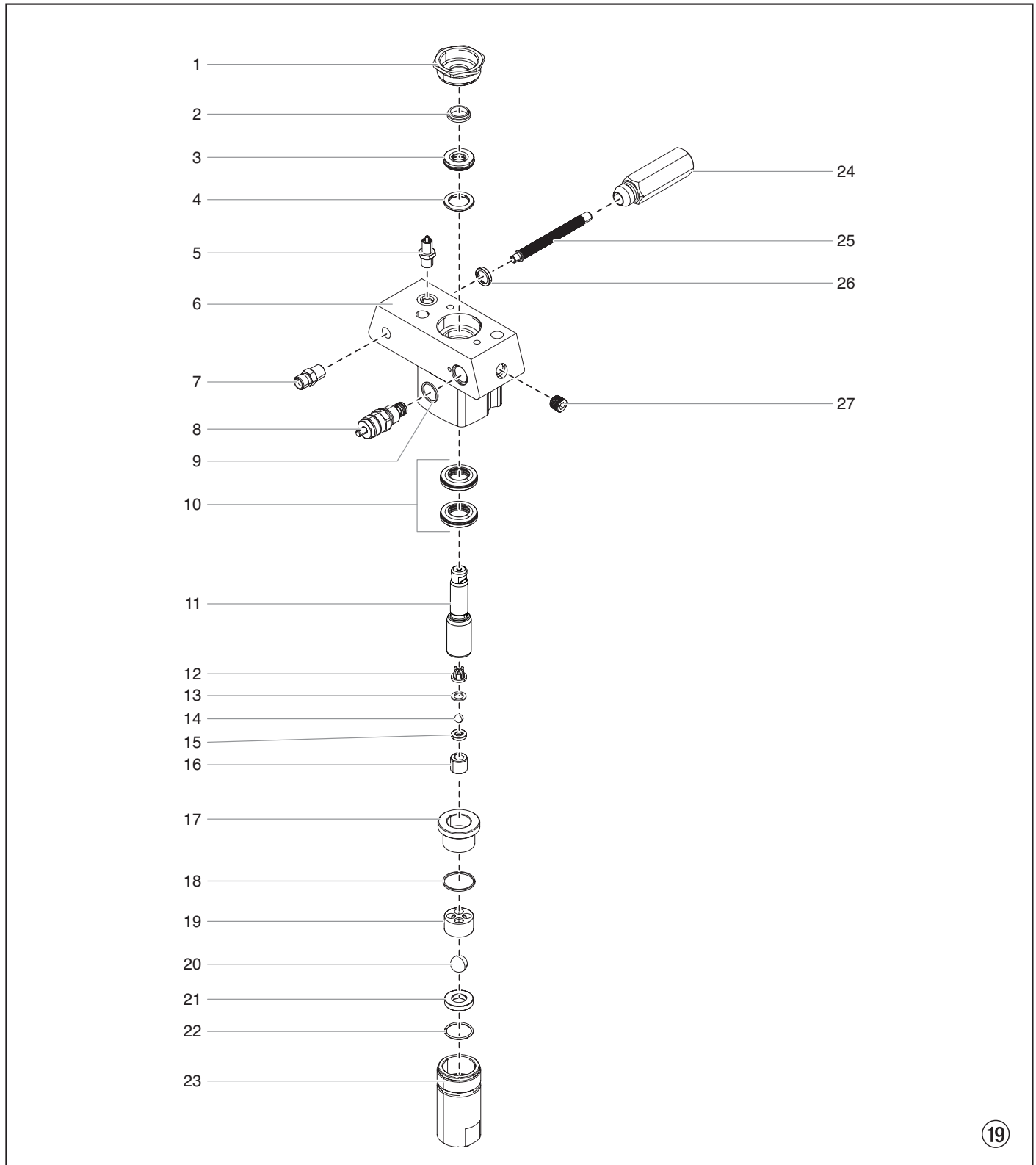
Performance Series 450e

Ⓓ Farbstufe

ⒼⒷ Fluid section

Ⓕ Pompe à peinture

Ⓘ Stadio della vernice



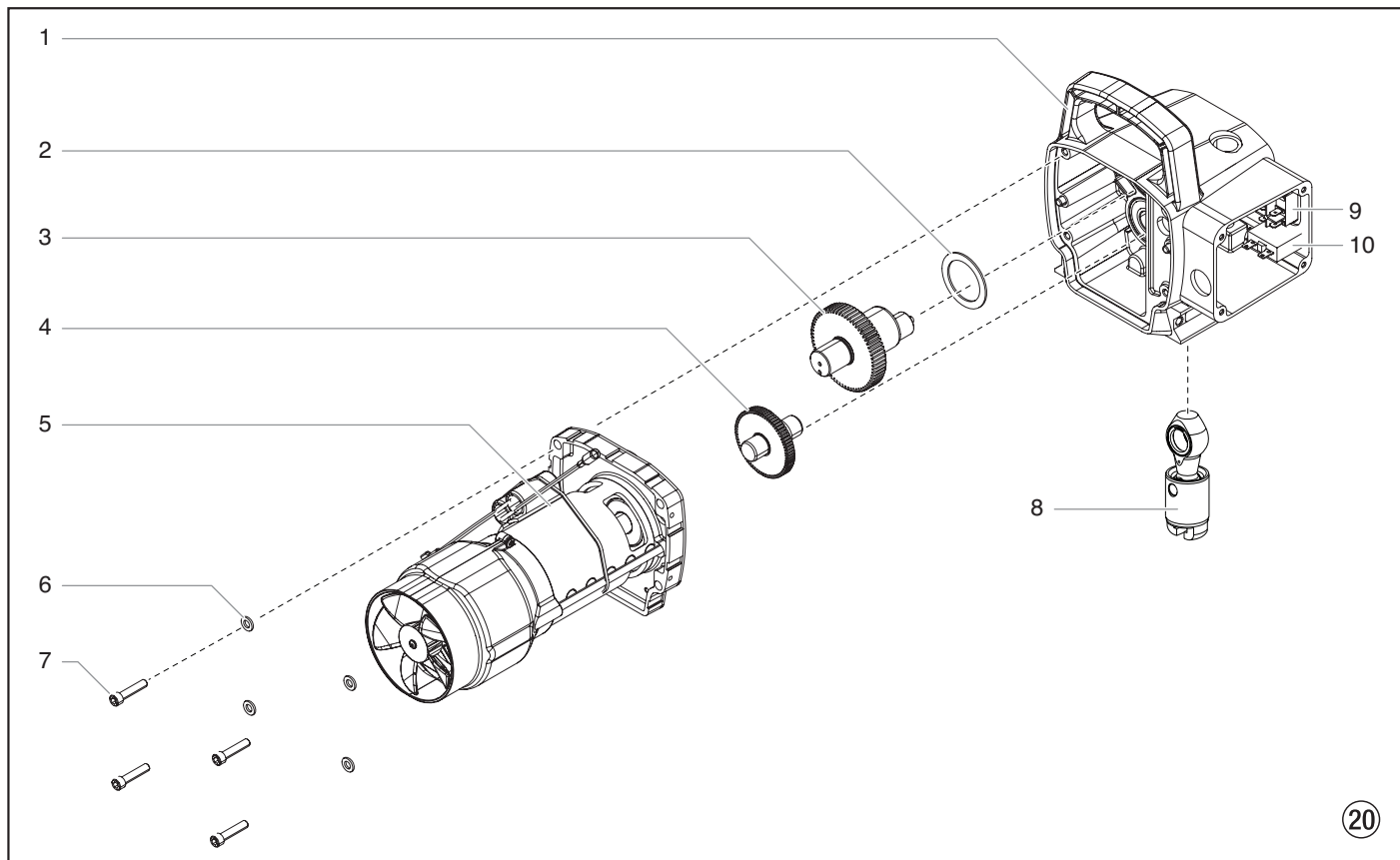
Pos Item Pos. Pos.	Best. Nr. Part No. N° de pièce N° ord.	(D) Benennung	(GB) Description	(F) Désignation	(I) Denominazione
1	0509 594	Führungsmutter	Retainer	Écrou de guidage	Dado di guida
2	0509 584	Kolbenführung	Piston guide	Guide du piston	Guida del pistone
3	-----	Obere Packung	Upper packing	Garniture supérieure	Guarnizione superiore
4	0551 535	Abstandhalter	Spacer	Entretoise	Distanziatore
5	0551 112	Baugruppe Meßwertaufnehmer	Transducer assembly	Capteur de pression	Trasduttore di pressione
6	806-106	Farbstufengehäuse	Pump manifold	Carter de la pompe à peinture	Scatola dello stadio della vernice
7	0509 873	Doppelstutzen	Fitting	Raccord double	Bocchettone doppio
8	0507 690	Baugruppe Bypass-Ventil	Bypass valve assembly	Ensemble by-pass	Gruppo valvola di by- pass
9	0507 745	Dichtungsring	Gasket	Joint	Guarnizione
10	-----	Untere Packung (2)	Lower packing (2)	Garniture inférieure (2)	Guarnizione inferiore (2)
11	0290 277A	Kolben	Piston rod	Piston	Pistone
12	806-309	Obere Kugelführung	Upper cage	Guide de bille supérieur	Guida della sfera superiore
13	0551 263	Scheibe	Crush washer	Rondelle	Rondella
14	0516 303	Auslassventilkugel	Outlet valve ball	Bille du clapet de refoulement	Sfera della valvola di scarico
15	0551 620	Auslassventilsitz	Outlet valve seat	Siège du clapet de refoulement	Sede della valvola di scarico
16	13481	Auslassventilgehäuse	Outlet valve retainer	Corps du clapet de refoulement	Corpo della valvola di scarico
17	704-535	Buchse	Bushing	Douille	Bussola
18	0509 581	Untere Dichtung	Inlet valve seal	Joint inférieur	Guarnizione inferiore
19	0509 591	Untere Kugelführung	Lower ball guide	Guide de bille inférieur	Guida della sfera inferiore
20	0509 583	Einlassventilkugel	Inlet valve ball	Bille du clapet d'admission	Sfera della valvola di entrata
21	0551 534	Einlassventilsitz	Inlet valve seat	Siège du clapet d'admission	Sede della valvola di entrata
22	0509 582	O-ring, PTFE	O-ring, PTFE	Joint torique, PTFE	O-ring, PTFE
23	0508 680	Einlassventilgehäuse	Inlet valve housing	Corps du clapet d'admission	Corpo della valvola di entrata
24	0516 775	Filtergehäuse	Filter housing	Corps de filtre	Scatola del filtro
25	0515 252	Filterpatrone	Filter	Filtre	Filtro
26	0296 289	O-ring	O-ring	Joint torique	O-ring
27	0507 517	Rohrverschlusschraube	Pipe plug	Bouchon fileté	Tappo tubo
	0509 151	Baugruppe Kolben (inklusive der Elemente 11-16)	Piston assembly (includes items 11-16)	Ensemble piston (comprend les éléments 11 à 16)	Gruppo pistone (comprende articoli n. 11-16)
	0551 533	Repacking Kit (inklusive der Elemente 2-4, 10, 12, 14, 18, 20 und 22).	Repacking kit (includes items 2-4, 10, 12, 14, 18, 20 and 22).	Kit de remplacement des garnitures (comprend les éléments 2 à 4, 10, 12, 14, 18, 20 et 22).	Kit di riconfezionamento (comprende articoli 2-4, 10, 12, 14, 18, 20 e 22).

Ersatzteilliste Spare parts list Liste des pièces de rechange
 Elenco dei ricambi

Performance Series 450e

Ⓓ Baugruppe Antrieb
 Ⓕ Carter d'engrenages

ⒼⒸ Drive Assembly
 Ⓘ Gruppo azionamento



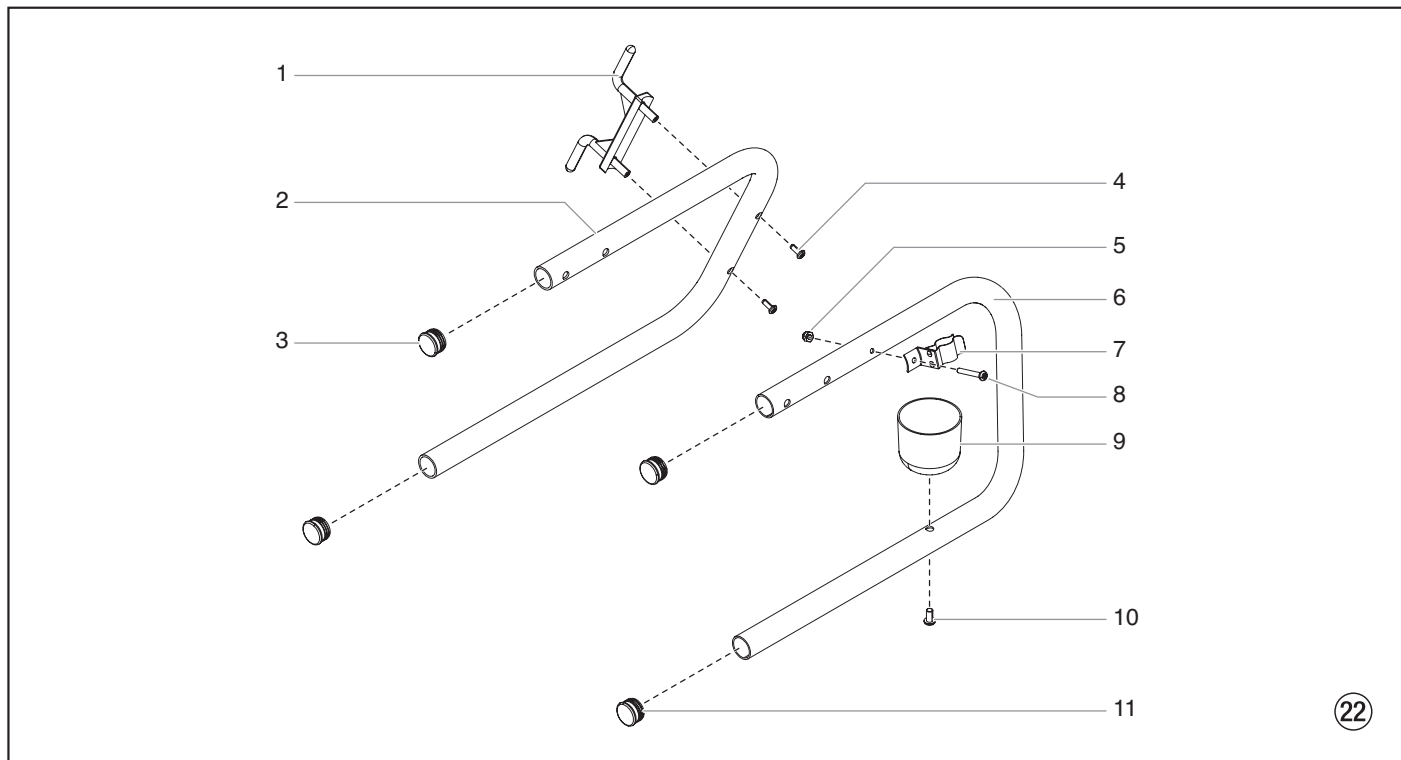
Pos Item Pos. Pos.	Best. Nr. Part No. N° de pièce N° ord.	Ⓓ Benennung	ⒼⒸ Description	Ⓕ Désignation	Ⓘ Denominazione
1	806-100A	Baugruppe Gehäuse (inklusive der Position 9)	Housing assembly (includes item 9)	Logement (comprend les élément 9)	Gruppo alloggiamento (comprende articoli n 9)
2	0508 573	Anlaufscheibe	Thrust washer	Disque de butée	Ralla
3	0508 572A	Kurbelwelle	Gear/crankshaft assembly	Vilebrequin	Albero a gomiti
4	0509 121	Getrieberad, Stufe 2	2nd stage gear	Roue dentée, étage 2	Ruota dentata, stadio 2
5	0558 314A	Baugruppe motor, 230V	Motor assembly, 230V	Ensemble de moteur, 230V	Gruppo motore, 230V
6	9820 213	Scheibe (4)	Washer (4)	Rondelle (4)	Rondella (4)
7	9800 341	Schraube (4)	Screw (4)	Vis (4)	Vite (4)
8	0508 208	Schiebeeinheit	Slider assembly	Coulisseau	Gruppo cursore
9	9850 936	Schalter	Switch	Interrupteur	Interruttore
10	0551 991	Überstromschutz- schalter	Circuit breaker	Disjoncteur à maximum	Interruttore di protezione contro le sovra corrent

Ersatzteilliste Spare parts list Liste des pièces de rechange
 Elenco dei ricambi

Performance Series 450e

Ⓓ Gestell
 Ⓕ Support

ⒼⒸ Stand
 Ⓘ Telaio



Pos Item Pos. Pos.	Best. Nr. Part No. N° de pièce N° ord.	Ⓓ Benennung	ⒼⒸ Description	Ⓕ Désignation	Ⓘ Denominazione
1	0508 377	Netzkabel-Aufnahme	Cord holder	Fixation câble d'alimentation	Supporto del cavo di rete
2	806-071	Bügel links	Leg, left	Pied droite	Grilletto sinistro
3	9885 546	Verschlussstopfen (2)	Plug (2)	Bouchon (2)	Tappo (2)
4	0551 527	Schraube	Screw	Vis	Vite
5	0509 856	Mutter	Nut	Écrou	Dado
6	0290 234	Bügel rechts	Leg, right	Pied gauche	Grilletto destro
7	806-216	Clip	Tube clip	Agrafe	Fermaglio
8	0551 434	Schraube	Screw	Vis	Vite
9	0508 381	Reinigungsbehälter	Drip cup	Tasse	Serbatoio del detergente
10	9805 230	Schraube	Screw	Vis	Vite
11	9885 546	Verschlussstopfen (2)	Plug (2)	Bouchon (2)	Tappo (2)
	0551 526	Bügel links (Pos. 1-4)	Left leg assembly (includes items 1-4)	Pied gauche (inclus articles 1-4)	Grilletto sinistro (pos. 1-4)
	0551 524	Bügel rechts (Pos. 5-11)	Right leg assembly (includes items 5-11)	Pied droite (inclus articles 5-11)	Grilletto destro (pos. 5-11)

Ersatzteilliste Spare parts list Liste des pièces de rechange
 Elenco dei ricambi

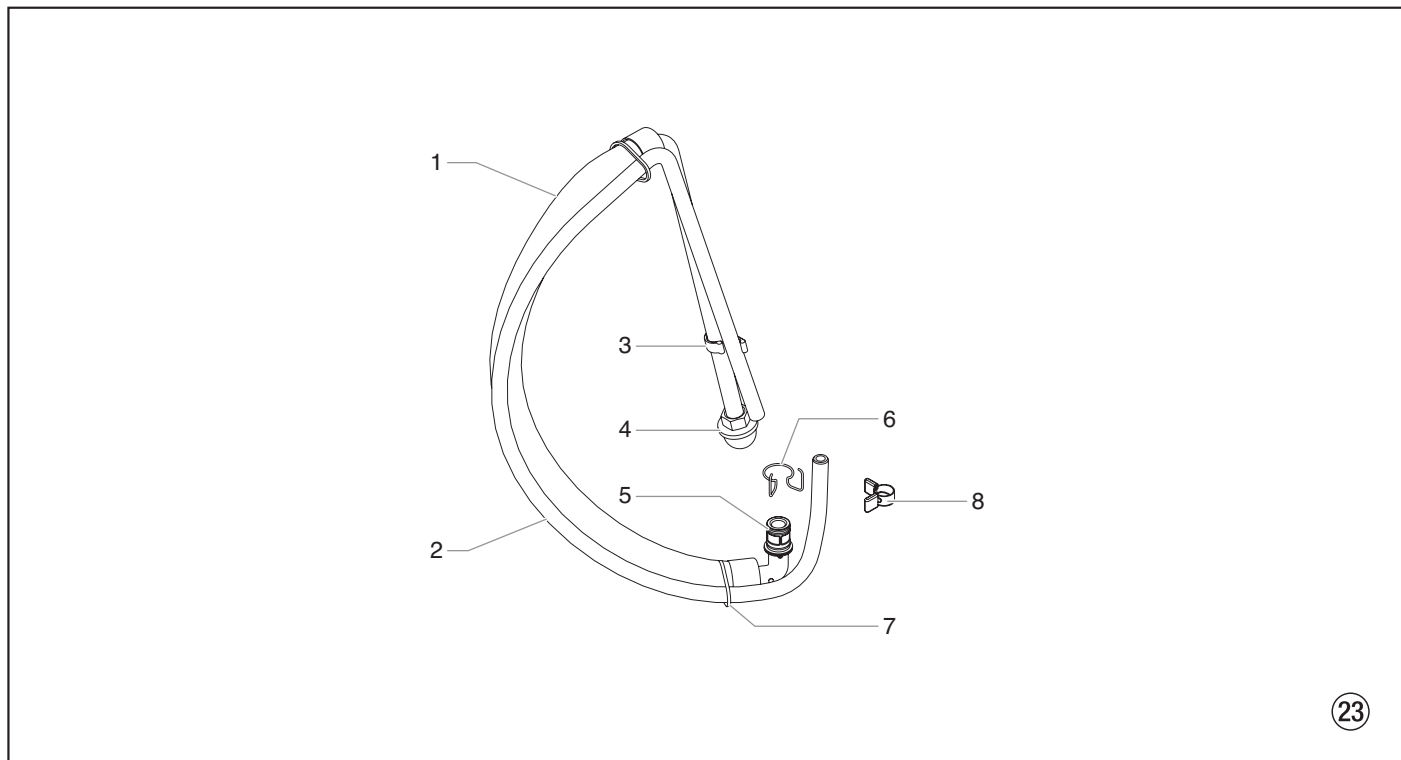
Performance Series 450e

Ⓓ Ansaugsystem

Ⓕ Système d'aspiration

ⒼⒸ Suction system

Ⓘ Sistema di aspirazione



23

Pos Item Pos. Pos.	Best. Nr. Part No. N° de pièce N° ord.	Ⓓ Benennung	ⒼⒸ Description	Ⓕ Désignation	Ⓘ Denominazione
1	0558 672A	Ansaugsystem (Pos. 1-8)	Siphon tube assembly (includes items 1-8)	Système d'aspiration (includes items 1-8)	Siphon tube assembly (includes items 1-8)
2	0558 659A	Rücklaufschlauch	Return tube	Tuyau de retour	Tubo flessibile di ritorno
3	0279 459	Klammer	Clip	Agrafe de fixation	Fermaglio
4	700-805	Filter	Inlet screen	Filtre	Filtro
5	9871 105	O-ring (2)	O-ring (2)	Joint torique (2)	O-ring (2)
6	9822 526	Halteklammer	Retaining clip	Agrafe de fixation	Fermaglio
7	9850 638	Kabelbinder (2)	Tie wrap (2)	Attache de câble (2)	Legatura del cavo (2)
8	0327 226	Klammer	Clip	Agrafe de fixation	Fermaglio
	704-109	O-ring (für heiße Lösungsmittel, optional)	O-ring (for hot solvents, optional)	Joint torique (pour solvants chauds, en option)	O-ring (per solventi caldi, opzionale)

D

Garantie

Titan Tool, Inc., ("Titan") garantiert, dass zum Zeitpunkt der Lieferung an den Käufer („Endverbraucher“) die Ausrüstung, die von dieser Garantie abgedeckt ist, frei von Material- und Fabrikationsfehler ist. Mit Ausnahme spezieller, eingeschränkter oder erweiterter Garantie, die Titan bekannt gegeben hat, ist die Gewährleistungsverpflichtung von Titan beschränkt auf den kostenlosen Austausch oder Nachbesserung für jene Teile, die, nachdem dies Titan nachvollziehbar nachgewiesen wurden, binnen zwölf (12) Monaten nach Verkauf an den Endverbraucher sich als fehlerhaft erweisen. Die Garantie greift nur, wenn das Gerät gemäß den Empfehlungen und Anweisungen von Titan installiert und bedient wurde.

Diese Garantie gilt nicht bei Beschädigung oder Abnutzung durch Abrieb, Korrosion oder unsachgemäße Benutzung, Unachtsamkeit, Unfall, unsachgemäße Installation, Verwendung von Ersatzteilen, die nicht von Titan stammen bzw. wenn Änderungen an dem Gerät vorgenommen wurden wodurch eine normale Benutzung beeinträchtigt wird

Defekte Teile müssen an den autorisierten Titan-Händler/ die autorisierte Titan-Niederlassung zurückgeschickt werden. Alle Transportkosten, einschließlich der Rücksendung an die Fabrik, falls erforderlich, sind vom Endverbraucher zu tragen und müssen im Voraus bezahlt werden. Repariertes oder ausgetauschtes Zubehör wird auf Kosten des Endverbrauchers nach Vorauszahlung der Transportkosten zurückgeschickt

ES GIBT SONST KEINE ANDERE MÄNGELGARANTIE. TITAN SCHLIESST HIERMIT ALLE UND JEDE STILLSCHWEIGENDE GARANTIE AUS, EINSCHLIESSLICH, JEDOCH NICHT BESCHRÄNKT AUF MARKTFÄHIGKEIT UND EIGNUNG FÜR EINEN BESTIMMTEN ZWECK, SOWEIT GESETZLICH ZULÄSSIG. DIE DAUER ALLER STILLSCHWEIGENDEN GARANTIEN, DIE NICHT AUSGESCHLOSSEN WERDEN KÖNNEN, SIND BESCHRÄNKT AUF DIE IN DER AUSDRÜCKLICHEN GARANTIE FESTGELEGTE DAUER. TITAN HAFTET IN KEINER WEISE ÜBER DEN KAUFPREIS HINAUS. DIE HAFTUNG FÜR FOLGESCHÄDEN, ZUFÄLLIGE SCHÄDEN ODER SPEZIELLE SCHÄDEN UNTER JEDER UND ALLEN GARANTIEN IST AUSGESCHLOSSEN SOWEIT GESETZLICH ZUGELASSEN.

TITAN ÜBERNIMMT KEINE GARANTIE UND SCHLIESST ALLE STILLSCHWEIGENDEN GARANTIEN AUF MARKTFÄHIGKEIT UND EIGNUNG FÜR EINEN BESTIMMTEN ZWECK BEZÜGLICH ZUBEHÖR, AUSRÜSTUNG, MATERIALIEN UND KOMPONENTEN AUS, DIE VON TITAN VERKAUFT, JEDOCH NICHT HERGESTELLT WURDEN. JENE VON TITAN VERKAUFTEN, JEDOCH NICHT VON TITAN HERGESTELLTEN KOMPONENTEN (WIE Z.B. GASMOTOREN, SCHALTER, SCHLÄUCHE, ETC.) UNTERLIEGEN DER GEWÄHRLEISTUNG DES JEWEILIGEN HERSTELLERS, SOFERN DIESE GEWÄHRT WERDEN. TITAN UNTERSTÜTZT DEN KÄUFER IN ANGEMESSENER WEISE, WENN ES UM ANSPRÜCHE WEGEN DER VERLETZUNG VON GEWÄHRLEITUNGEN GEHT.

GB

Warranty

Titan Tool, Inc., ("Titan") warrants that at the time of delivery to the original purchaser for use ("End User"), the equipment covered by this warranty is free from defects in material and workmanship. With the exception of any special, limited, or extended warranty published by Titan, Titan's obligation under this warranty is limited to replacing or repairing without charge those parts which, to Titan's reasonable satisfaction, are shown to be defective within twelve (12) months after sale to the End User. This warranty applies only when the unit is installed and operated in accordance with the recommendations and instructions of Titan.

This warranty does not apply in the case of damage or wear caused by abrasion, corrosion or misuse, negligence, accident, faulty installation, substitution of non-Titan component parts, or tampering with the unit in a manner to impair normal operation.

Defective parts are to be returned to an authorized Titan sales/service outlet. All transportation charges, including return to the factory, if necessary, are to be borne and prepaid by the End User. Repaired or replaced equipment will be returned to the End User transportation prepaid.

THERE IS NO OTHER EXPRESS WARRANTY. TITAN HEREBY DISCLAIMS ANY AND ALL IMPLIED WARRANTIES INCLUDING, BUT NOT LIMITED TO, THOSE OF MERCHANTABILITY AND FITNESS FOR A PARTICULAR PURPOSE, TO THE EXTENT PERMITTED BY LAW. THE DURATION OF ANY IMPLIED WARRANTIES WHICH CANNOT BE DISCLAIMED IS LIMITED TO THE TIME PERIOD SPECIFIED IN THE EXPRESS WARRANTY. IN NO CASE SHALL TITAN LIABILITY EXCEED THE AMOUNT OF THE PURCHASE PRICE. LIABILITY FOR CONSEQUENTIAL, INCIDENTAL OR SPECIAL DAMAGES UNDER ANY AND ALL WARRANTIES IS EXCLUDED TO THE EXTENT PERMITTED BY LAW.

TITAN MAKES NO WARRANTY AND DISCLAIMS ALL IMPLIED WARRANTIES OF MERCHANTABILITY AND FITNESS FOR A PARTICULAR PURPOSE WITH RESPECT TO ACCESSORIES, EQUIPMENT, MATERIALS OR COMPONENTS SOLD BUT NOT MANUFACTURED BY TITAN. THOSE ITEMS SOLD, BUT NOT MANUFACTURED BY TITAN (SUCH AS GAS ENGINES, SWITCHES, HOSES, ETC.) ARE SUBJECT TO THE WARRANTY, IF ANY, OF THEIR MANUFACTURER. TITAN WILL PROVIDE THE PURCHASER WITH REASONABLE ASSISTANCE IN MAKING ANY CLAIM FOR BREACH OF THESE WARRANTIES.

TITAN™

International

www.titantool.com/international

**1770 Fernbrook Lane
Minneapolis, MN 55447**



Garantie

Titan Tool, Inc. ("Titan") garantit qu'au moment de la livraison à l'acheteur initial ("Utilisateur"), l'appareil couvert par la présente garantie sera exempt de défauts de matériaux et de fabrication. Exception faite de toute garantie particulière ou limitée et de toute extension de garantie publiées par Titan, la responsabilité de celui-ci se limite, en vertu de la présente garantie, au remplacement ou à la réparation sans frais des pièces dont le caractère défectueux aura été démontré de manière satisfaisante pour Titan, dans un délai de douze (12) mois après la date d'achat par l'Utilisateur. Cette garantie ne sera applicable que si l'appareil a été installé et utilisé conformément aux recommandations et directives de Titan.

Cette garantie ne sera pas applicable dans les cas d'endommagement ou d'usure dus à l'abrasion, la corrosion, un mauvais usage, la négligence, un accident, une installation incorrecte, un remplacement par des composants non fournis par Titan ou toute autre intervention non autorisée de nature à nuire au fonctionnement normal de l'appareil.

Les pièces défectueuses devront être envoyées à un centre de service / vente Titan autorisé. Les frais de transport couvrant y compris le retour à l'usine, seront, le cas échéant, prépayés par l'Utilisateur. Après réparation ou remplacement, les pièces seront renvoyées à ce dernier par transport prépayé.

AUCUNE AUTRE GARANTIE EXPRESSE N'EST ACCORDÉE. TITAN REJETTE TOUTE AUTRE GARANTIE IMPLICITE Y COMPRIS, NOTAMMENT, LES GARANTIES DE QUALITÉ MARCHANDE ET DE COMPATIBILITÉ AVEC UN USAGE PARTICULIER, DANS LES LIMITES PERMISES PAR LA LOI.

LA DURÉE DES GARANTIES IMPLICITES NE POUVANT FAIRE L'OBJET D'UNE RENONCIATION SE LIMITE À LA PÉRIODE INDIQUÉE DANS LA GARANTIE EXPRESSE.

LA RESPONSABILITÉ DE TITAN NE SAURAIT EN AUCUN CAS ÊTRE ENGAGÉE POUR UN MONTANT SUPÉRIEUR À CELUI DU PRIX D'ACHAT. TITAN EXCLUT TOUTE RESPONSABILITÉ RELATIVE AUX DOMMAGES INDIRECTS, ACCESSOIRES OU PARTICULIERS, DANS LES LIMITES PRÉVUES PAR LA LOI.

TITAN NE DONNE AUCUNE GARANTIE ET DÉCLINE TOUTE GARANTIE IMPLICITE DE QUALITÉ MARCHANDE ET DE COMPATIBILITÉ AVEC UN USAGE PARTICULIER EN CE QUI CONCERNE LES ACCESSOIRES, L'APPAREIL, LES MATÉRIAUX OU LES COMPOSANTS VENDUS MAIS NON FABRIQUÉS PAR TITAN. CES DERNIERS ÉLÉMENTS, VENDUS MAIS NON FABRIQUÉS PAR TITAN (MOTEURS À ESSENCE, COMMUTATEURS, FLEXIBLES, ETC.), SONT SOUMIS, LE CAS ÉCHÉANT, À LA GARANTIE DU FABRICANT. TITAN S'ENGAGE À PORTER ASSISTANCE AUX ACHÉTEURS, DANS LES LIMITES DU RAISONNABLE, POUR LA CONSTITUTION DE RÉCLAMATIONS RELATIVES AU NON RESPECT DE CES GARANTIES.



Garanzia

Titan Tool, Inc., ("Titan") garantisce che al momento della consegna all'acquirente originale per l'uso ("utente finale"), il dispositivo coperto da questa garanzia è esente da difetti nei materiali e nella lavorazione. Con l'eccezione di qualsiasi garanzia speciale, limitata o estesa pubblicata da Titan, gli obblighi di Titan ai sensi di questa garanzia si limitano alla sostituzione o riparazione gratuite di quei componenti che, secondo ragionevole valutazione di Titan, si dimostrano essere difettosi entro dodici (12) mesi dalla vendita all'utente finale. Questa garanzia si applica solo se l'unità è installata e utilizzata secondo i consigli e le istruzioni di Titan.

Questa garanzia non si applica in caso di danni o usura causati da abrasione, corrosione o errato uso, negligenza, incidente, installazione errata, sostituzione di componenti non Titan o manomissione dell'unità in modo da impedire il normale funzionamento.

I componenti difettosi devono essere restituiti ad un punto vendita/assistenza Titan. Tutte le spese di trasporto, compresa la restituzione alla fabbrica, se necessario, devono essere sostenute e prepagate dall'utente finale. Il dispositivo riparato o sostituito sarà restituito all'utente finale con trasporto prepagato.

NON CI SONO ALTRE GARANZIE ESPRESSE. TITAN CON IL PRESENTE ESCLUDE QUALSIASI E TUTTE LE GARANZIE IMPLICITE COMPRESSE, MA NON LIMITATE A, QUELLE DI COMMERCIALIZZABILITÀ E ADEGUATEZZA AD UN PARTICOLARE SCOPO, NELLA MISURA CONSENTITA DALLA LEGGE. LA DURATA DI QUALSIASI GARANZIA IMPLICITA CHE NON POSSA ESSERE ESCLUSA SI LIMITA AL PERIODO DI TEMPO SPECIFICATO NELLA GARANZIA ESPRESSA. IN NESSUN CASO LA RESPONSABILITÀ DI TITAN SUPERERÀ L'AMMONTARE DEL PREZZO DI ACQUISTO. LA RESPONSABILITÀ PER DANNI CONSEGUENZIALI, INCIDENTALI O SPECIALI AI SENSI DI QUALSIASI E TUTTE LE GARANZIE È ESCLUSA NELLA MISURA CONSENTITA DALLA LEGGE.

TITAN NON DÀ ALCUNA GARANZIA E ESCLUDE TUTTE LE GARANZIE IMPLICITE DI COMMERCIALIZZABILITÀ E ADEGUATEZZA AD UN PARTICOLARE SCOPO CON RIFERIMENTO A ACCESSORI, DISPOSITIVO, MATERIALI O COMPONENTI VENDUTI MA NON PRODOTTI DA TITAN. GLI ARTICOLI VENDUTI, MA NON PRODOTTI DA TITAN (COME MOTORI A GAS, INTERRUTTORI, FLESSIBILI, ECC.) SONO SOGGETTI ALL'EVENTUALE GARANZIA DEI LORO PRODUTTORI. TITAN FORNIRÀ ALL'ACQUIRENTE LA RAGIONEVOLE ASSISTENZA NEL PRESENTARE RICORSO PER LA VIOLAZIONE DI TALI GARANZIE.

TITAN™

International

www.titantool.com/international

**1770 Fernbrook Lane
Minneapolis, MN 55447**